

微型伺服电缸

Micro Linear Servo Actuator



微型伺服电缸开创者





关于因时机器人

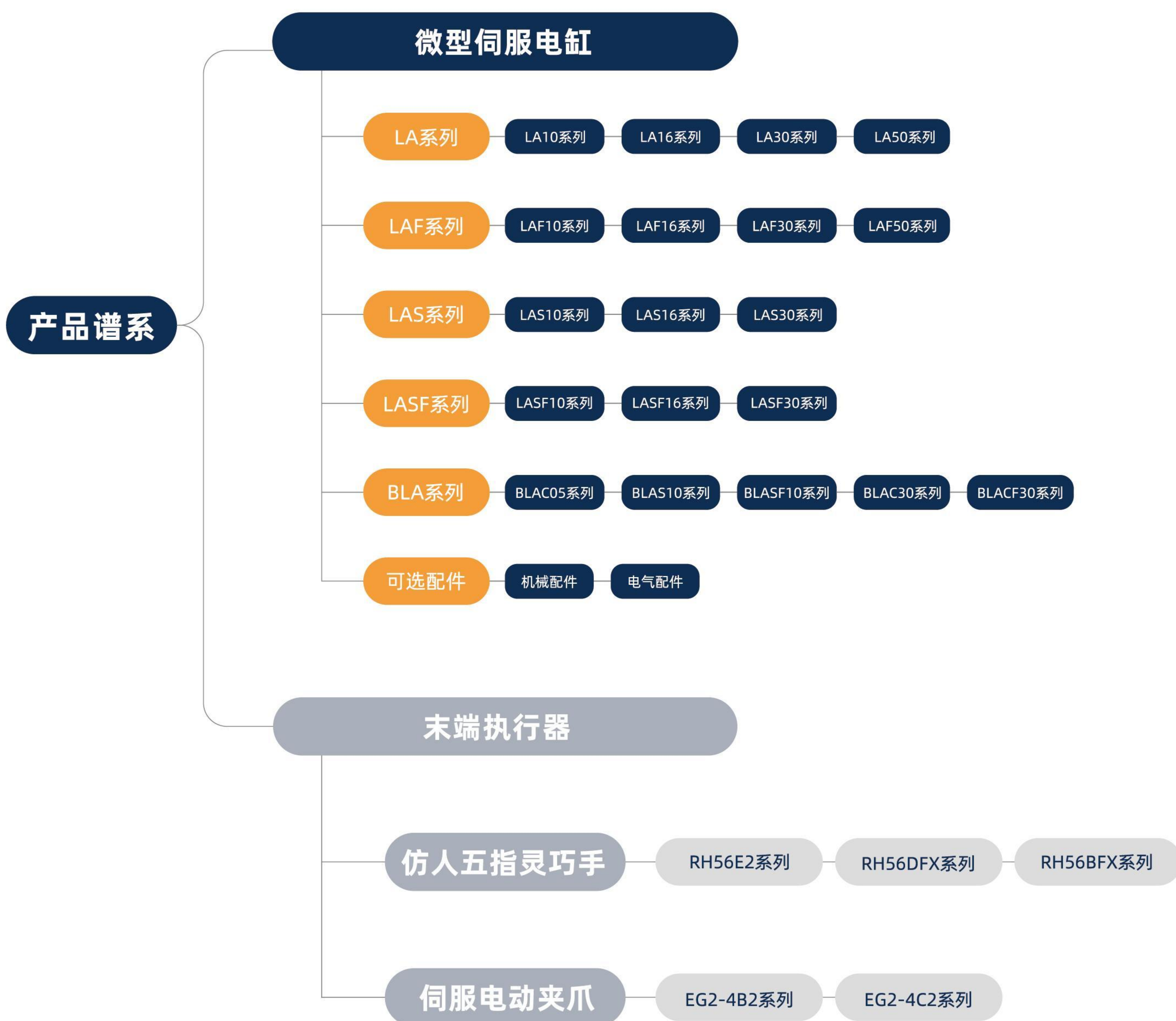
更微小更精密的运动控制专家

因时机器人创立于2016年,是一家专注于微小精密运动执行器和灵巧操作末端执行器研发制造的专精特新企业。核心产品包括微型伺服电缸和仿人五指灵巧手,产品在微小型、高精度和力控技术等方面具有独特优势,被广泛应用于机器人、新能源、半导体、3C电子及生物医疗等领域。

微型伺服电缸 | 仿人五指灵巧手 | 伺服电动夹爪

产品与服务

因时机器人旗下全系列产品，均实现所有关键元器件自主研发制造，尤其在机器人行业、精密制造业、生物医疗及教育科研领域，具有极高的应用价值。



目录

CONTENTS

PART A

企业介绍

| | |
|---------|----|
| 关于因时机器人 | 02 |
| 产品与服务 | 03 |

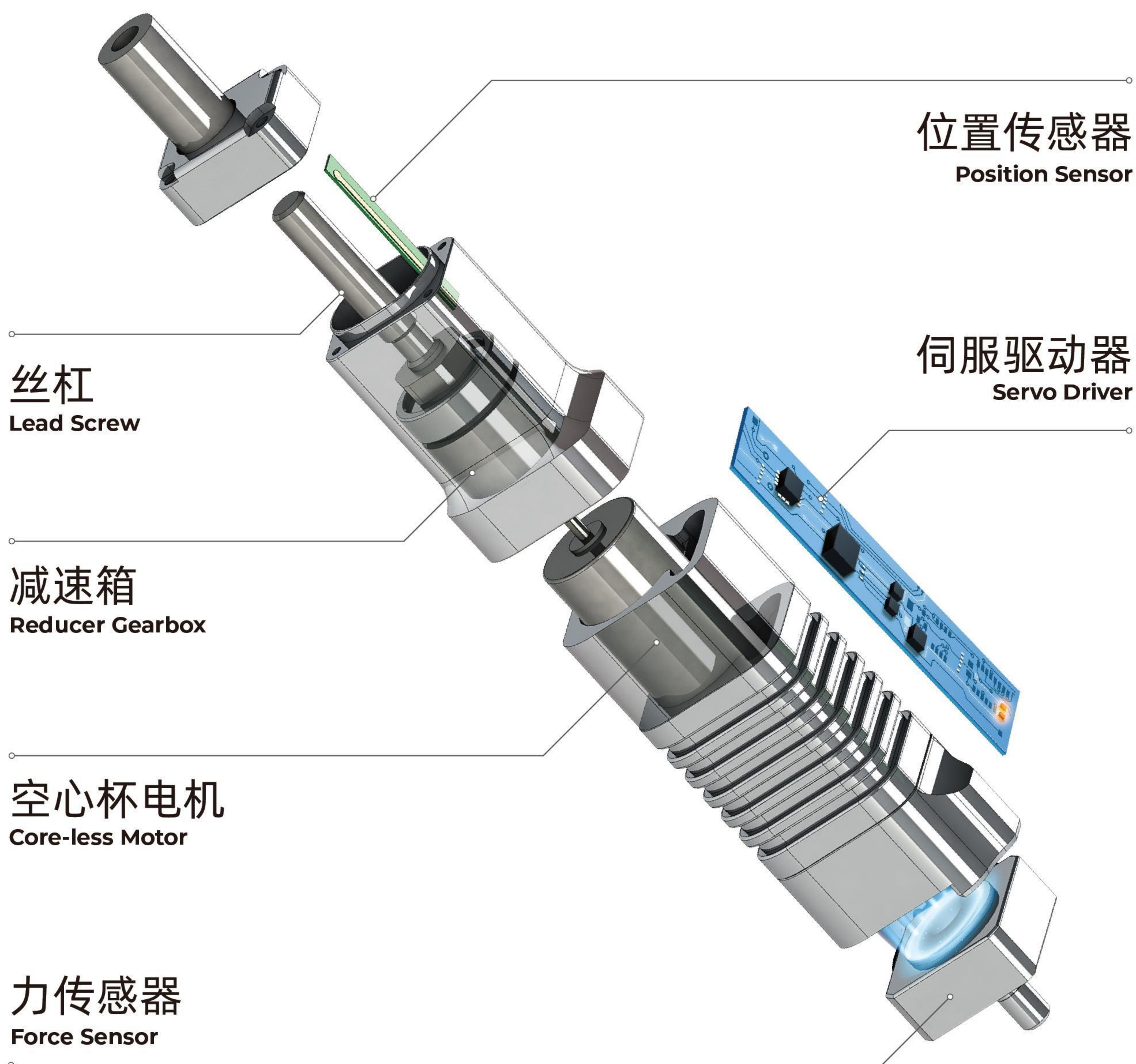
PART B

微型伺服电缸

| | |
|--------|----|
| 产品介绍 | 05 |
| 应用案例 | 07 |
| 系列简介 | 10 |
| LA系列 | 12 |
| LAS系列 | 20 |
| LAF系列 | 26 |
| LASF系列 | 30 |
| BLA系列 | 33 |
| 可选配件 | 38 |

微型伺服电缸

微型伺服电缸即一体化线性执行器，是一种小型一体化直线伺服系统，是机器人、工业设备、医疗器械等精密机电设备的核心运动部件。其内部集成了空心杯电机、精密减速器、丝杠传动机构、传感器及闭环控制系统，具有体积小、精度高、功率密度大等技术特点，可以实现行程范围内任意位置精确伺服控制。内置绝对位置传感器，断电后不会丢失位置信息，无需找零位。



应用领域



机器人 ROBOTIC



人形机器人



仿生机器人



手术机器人



遥操作机器人



灵巧手



生物医疗 BIOMEDICAL ENGINEERING



微创手术器械



医美器械



IVD体外诊断设备



康复器械/外骨骼



生物实验室自动化



工业自动化 AUTOMATED INDUSTRY



新能源装备



3C电子装备



半导体装备



光学设备



汽车自动化装备



3D打印



其他精密仪器仪表



航空航天 AEROSPACE



无人机

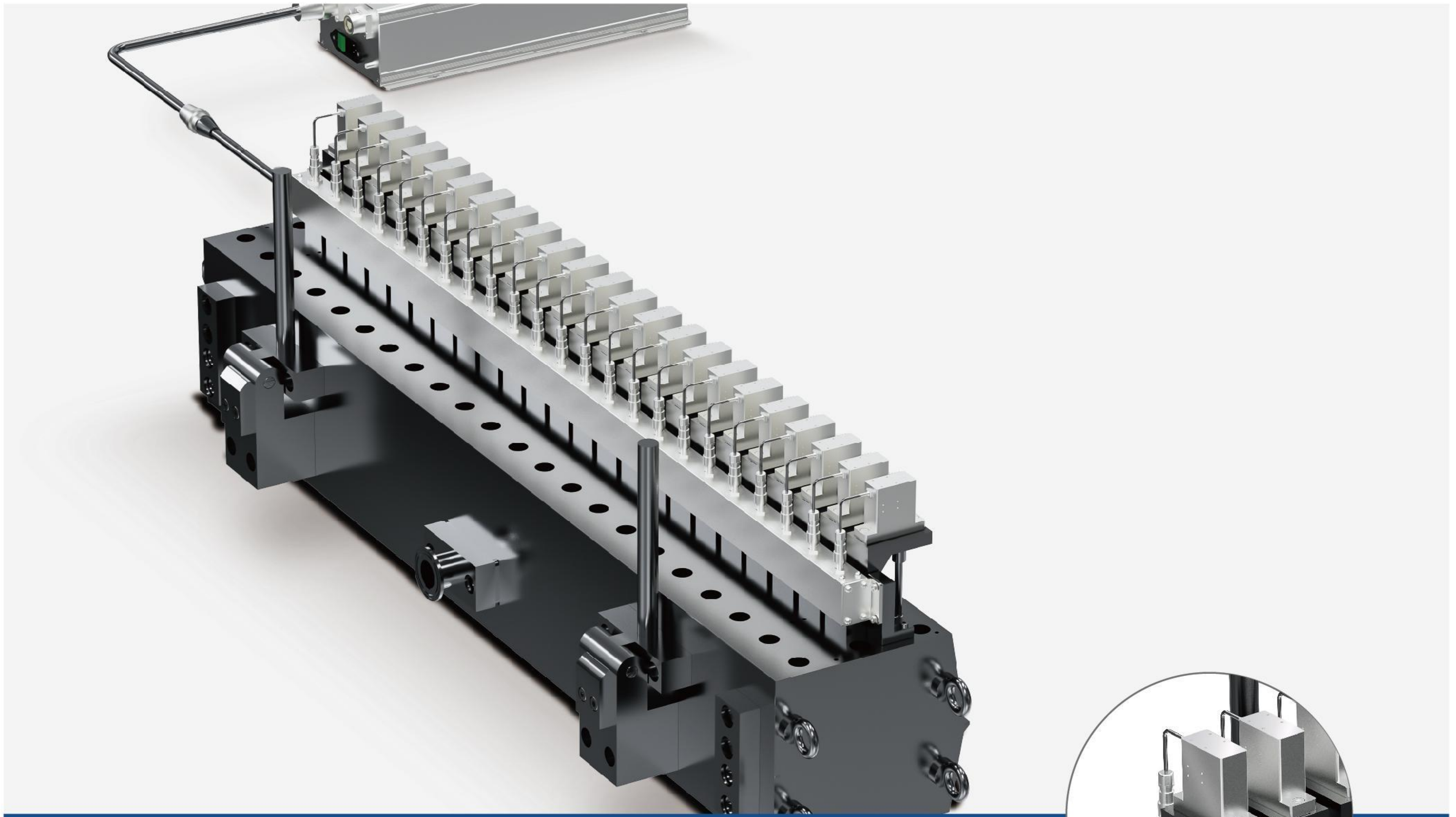


载人飞行器



教育科研 EDUCATION AND SCIENTIFIC RESEARCH

应用案例



新能源 NEW ENERGY

微型伺服电缸替代传统千分头实现闭环涂布调节

产品特性

电缸截面最窄 12mm；重复定位精度 $\pm 2\mu\text{m}$ ；负载力最大 400N。

创造价值

T 块可最窄 12mm 间距布置，涂布调节更精细的同时降低 COV 值，大幅提升 A 品率；
最小步进 $1\mu\text{m}$ ，高精度实时闭环控制；
负载大，适配不同粘度浆料。



机器人

ROBOTIC

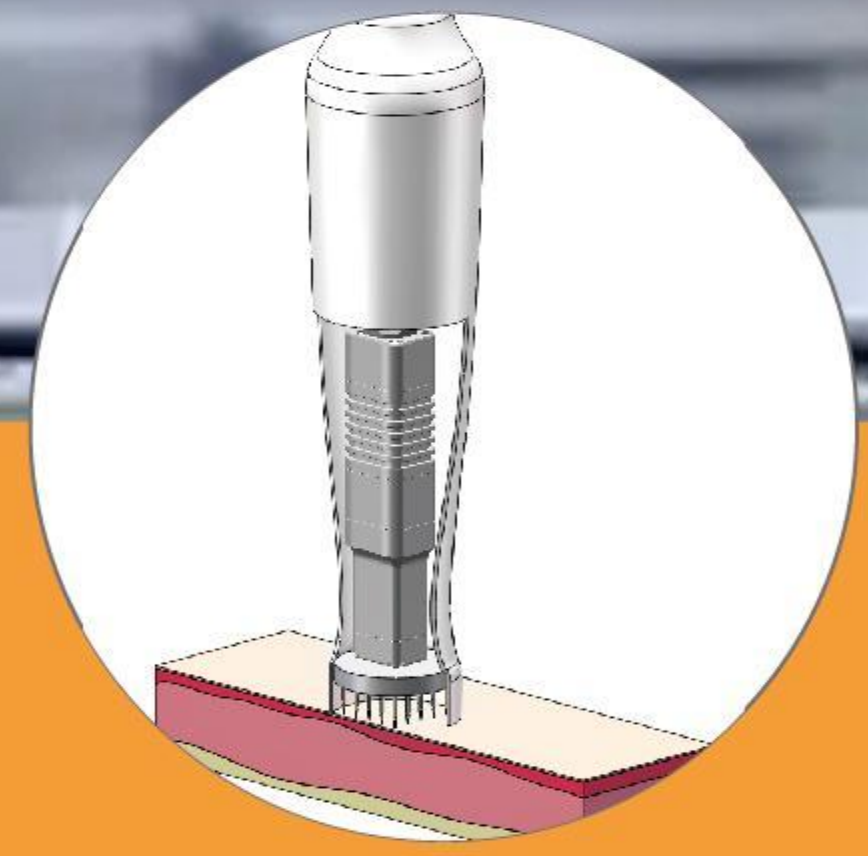
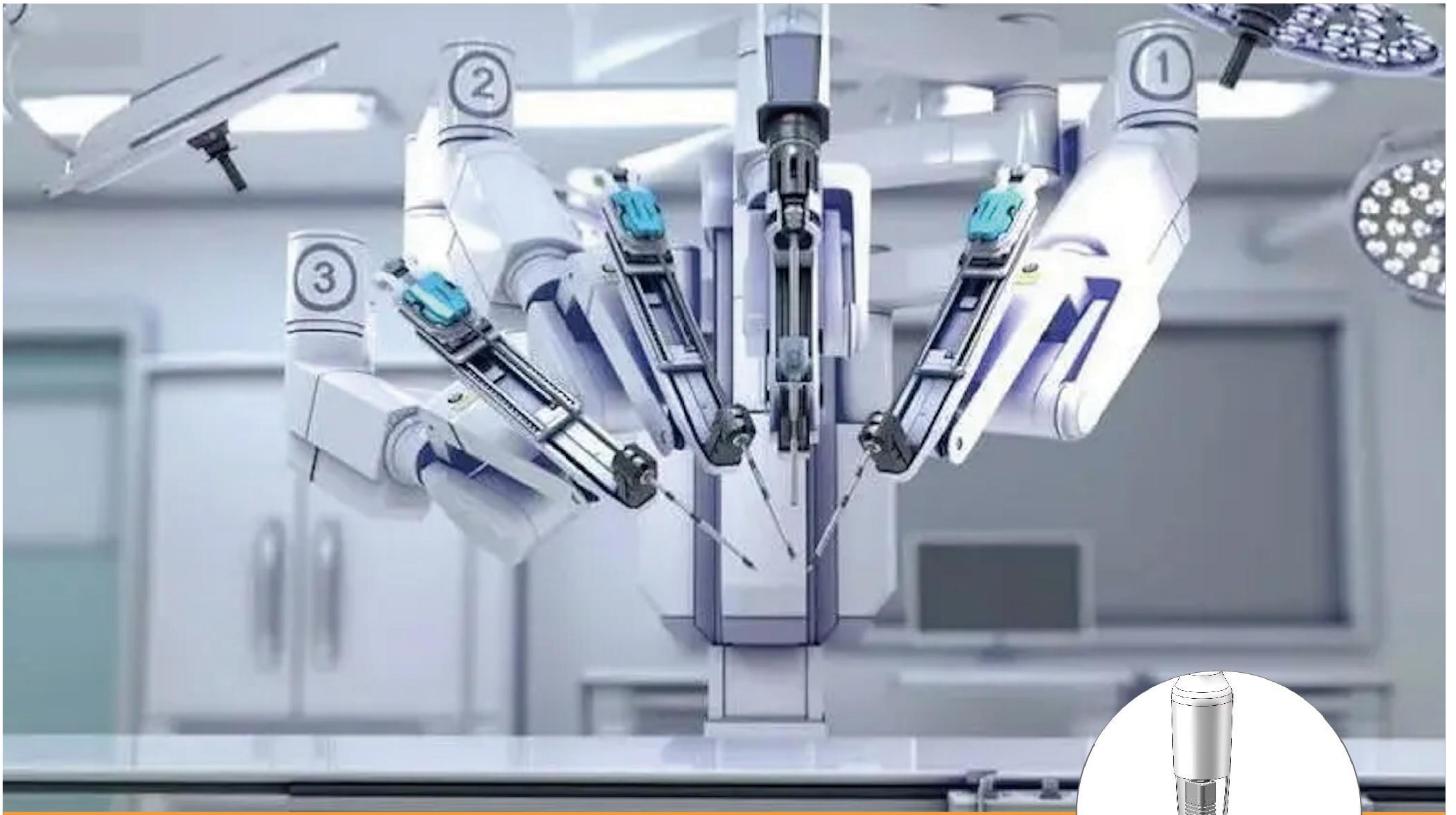
微型伺服电缸成为人形机器人线性关节

产品特性

体积小 - 可作为手指关节； 功率密度高； 具备力控功能。

方案优势

可应用于人形机器人的灵巧手、臂、腿、颈部及腰部等摆动角度不大的单自由度关节；
集成度高，可极大简化机器人结构； 具有断电自锁和功耗低等优势。



生物医疗

BIOMEDICAL INSTRUMENT

微型伺服电缸用于微创手术器械

产品特性

一体化直线伺服系统；体积小精度高；带力控制。

方案优势

解决了医疗设备尺寸较大问题，减轻医师负担；
精准的力和位置控制，有效降低操作难度和风险；
缩短治疗过程，提升用户体验和经济效益。

系列简介

■ LA系列

细长构型，重量轻，截面尺寸较小，可精准实现速度、位置控制。

■ LAS系列

扁宽构型，伸缩方向尺寸短，重量轻，可精准实现速度、位置控制。

■ LAF系列

在LA系列基础上，增加了力传感器，能够对推杆受力情况进行实时检测并实现推拉力控制。

■ LASF系列

在LAS系列基础上，增加了力传感器，能够对推杆受力情况进行实时检测并实现推拉力控制。

■ BLA系列

BLA系列微型伺服电缸内部采用空心杯无刷电机和行星滚柱丝杠，驱控控制系统包括FOC控制算法，具有电流、速度、位置和推拉力四个闭环控制，产品精度更高，推拉力更大，寿命更长。

微型伺服电缸

Micro Linear Servo Actuator

尺寸小
21g+

负载大
250N

精度高
 $\pm 2\mu\text{m}$

伺服控制
力&位&速度

驱控一体化
内置驱动器



LA10系列

型号说明

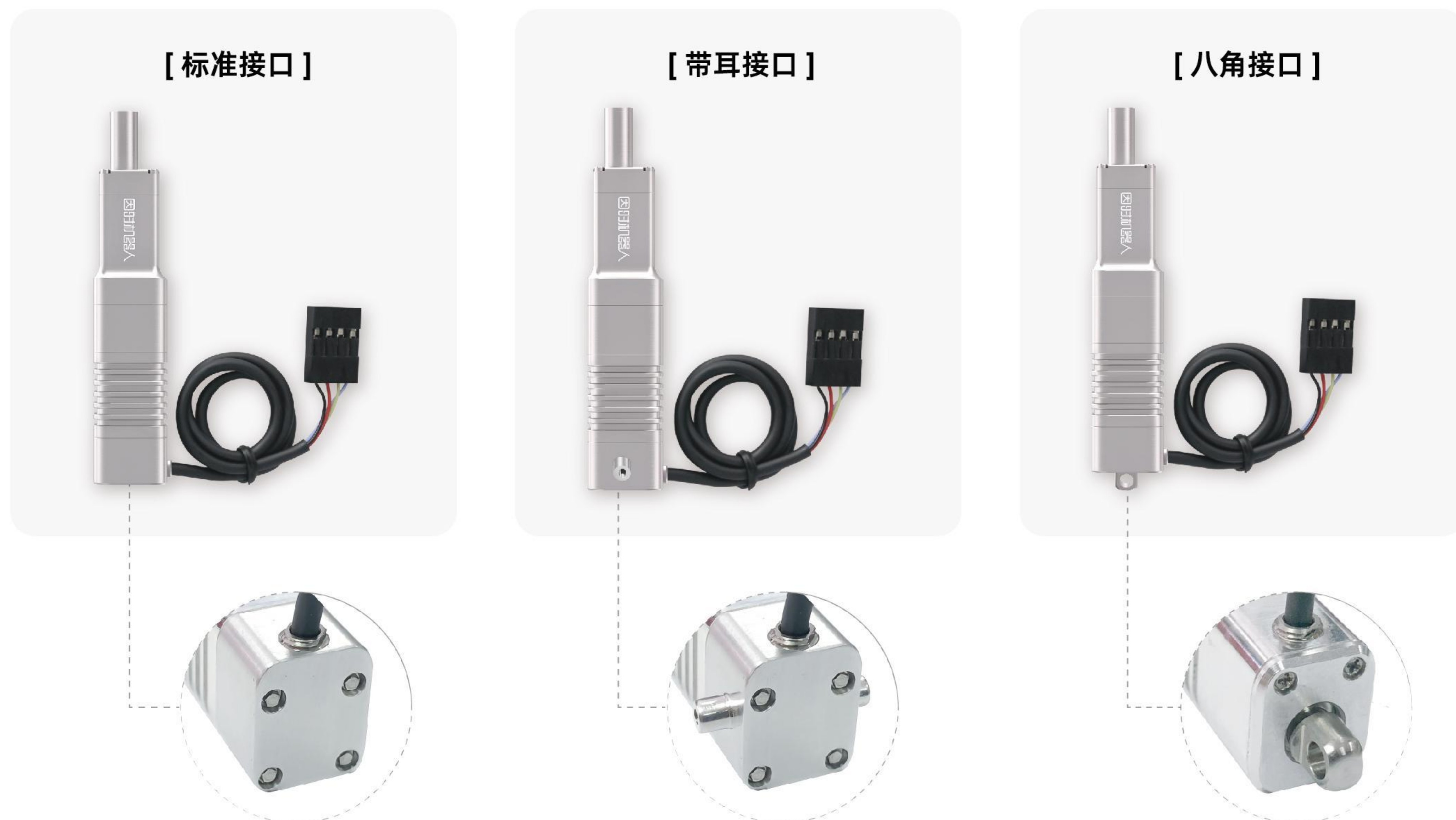
| 系列名 | 速度等级 | 机械接口 | 电气接口 | 型号举例 |
|------------|----------|-----------------------|----------------------|-----------|
| LA10 行程 | 02 07 | 1 2-带耳接口 3-八角接口 | D-LVTTL串口 P-PWM接口 | LA10-021D |

标准参数

| 行程 | 重量 | 工作电压 | 重复定位精度 | 工作温度 | 静态电流 | 峰值电流 | IP等级 |
|------|-----|----------|---------|-----------|-------|------|------|
| 10mm | 21g | DC8V±10% | ±0.02mm | -10℃~+60℃ | 0.02A | 2A | IP40 |

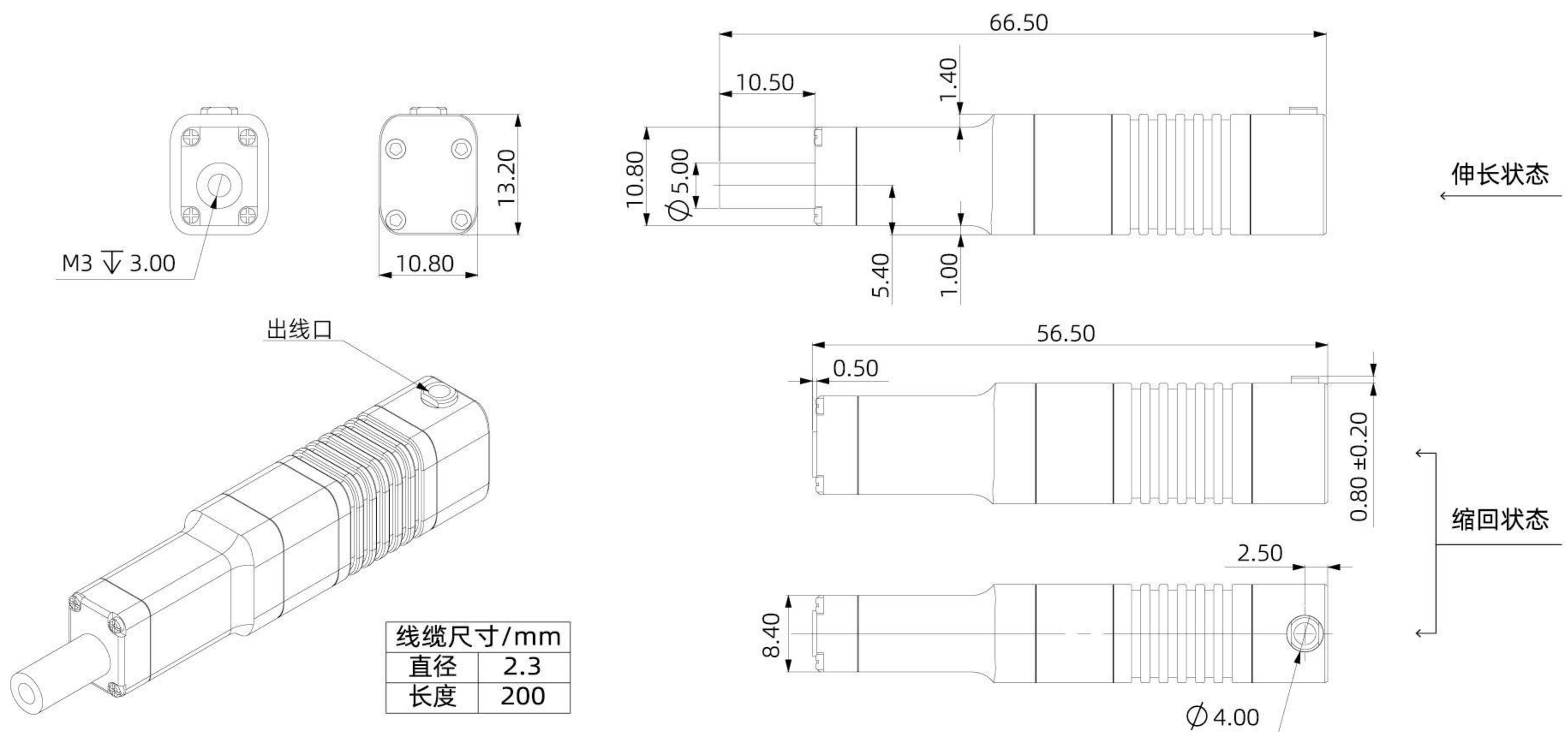
不同速度等级下其他参数

| 速度等级 | 最大推拉力 | 堵转推拉力 | 最大自锁力 | 空载速度 | 满载速度 | 空载电流 |
|------|-------|-------|-------|--------|--------|-------|
| 02 | 70N | 100N | 100N | 18mm/s | 8mm/s | 0.20A |
| 07 | 42N | 60N | 50N | 50mm/s | 21mm/s | 0.50A |

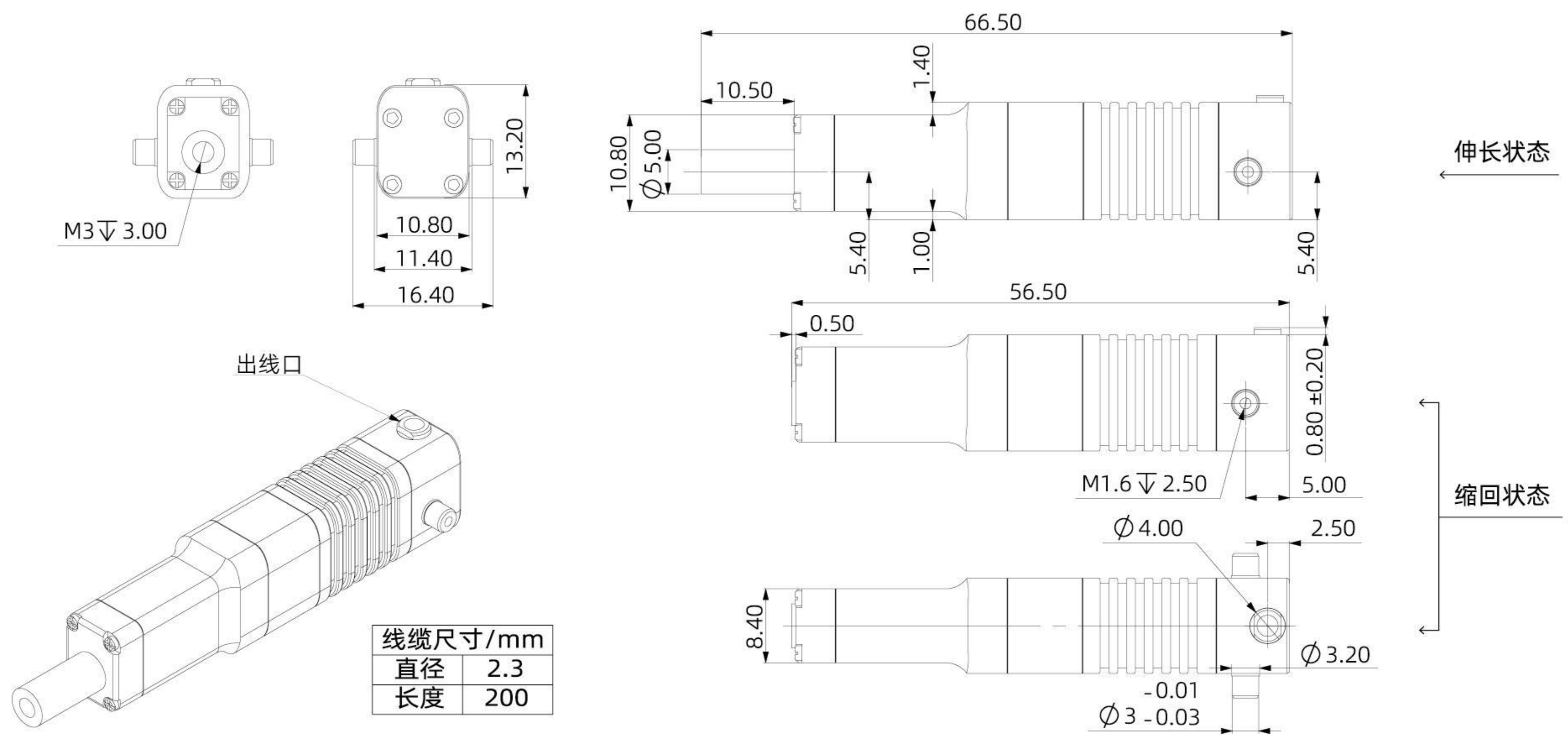


尺寸图

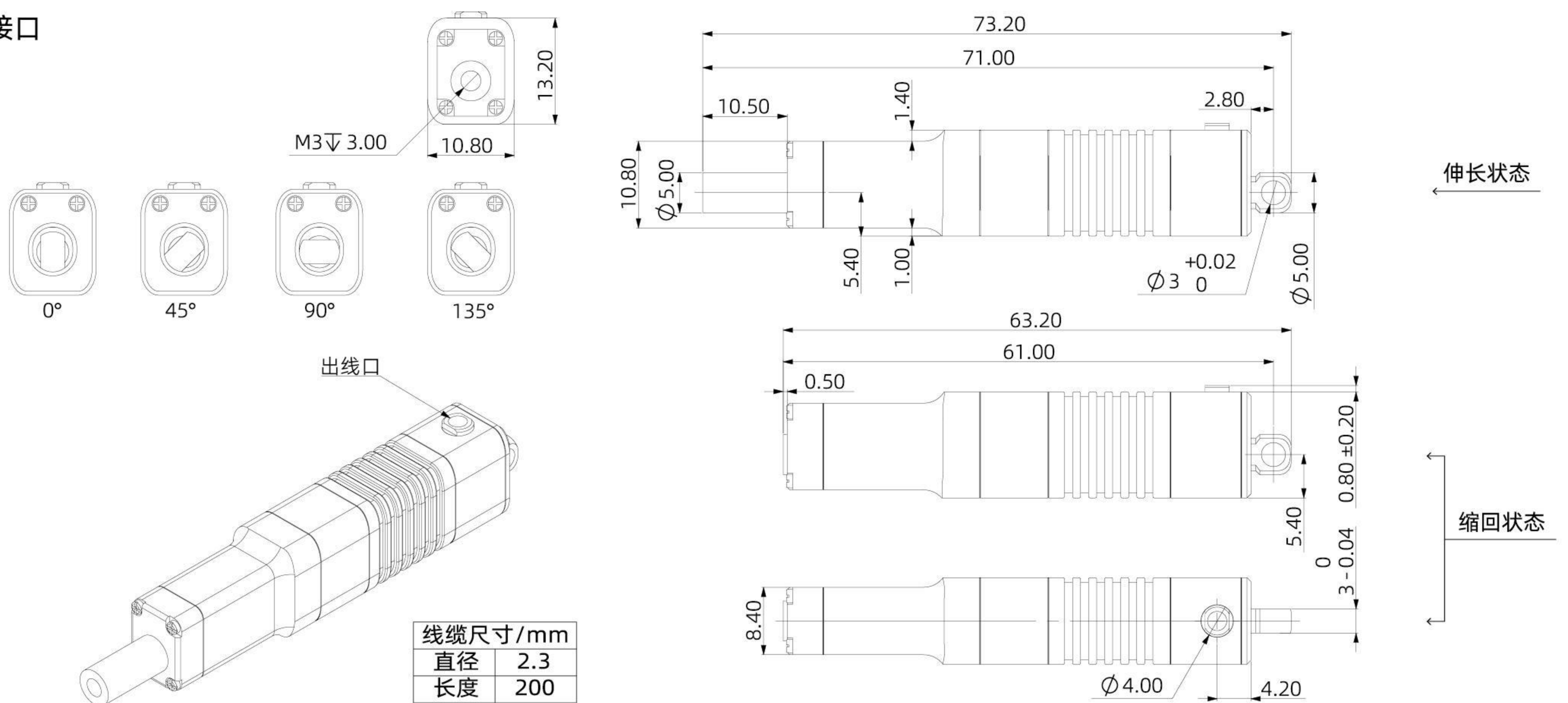
标准接口



带耳接口



八角接口



LA16系列

型号说明

| 系列名 | 速度等级 | 机械接口 | 电气接口 | 型号举例 |
|------------|----------|-----------------------|----------------------|-----------|
| LA16 行程 | 02 07 | 1 2-带耳接口 3-八角接口 | D-LVTTL串口 P-PWM接口 | LA16-021D |

标准参数

| 行程 | 重量 | 工作电压 | 重复定位精度 | 工作温度 | 静态电流 | 峰值电流 | IP等级 |
|------|-----|----------|---------|-------------|-------|------|------|
| 16mm | 23g | DC8V±10% | ±0.03mm | -10°C~+60°C | 0.02A | 2A | IP40 |

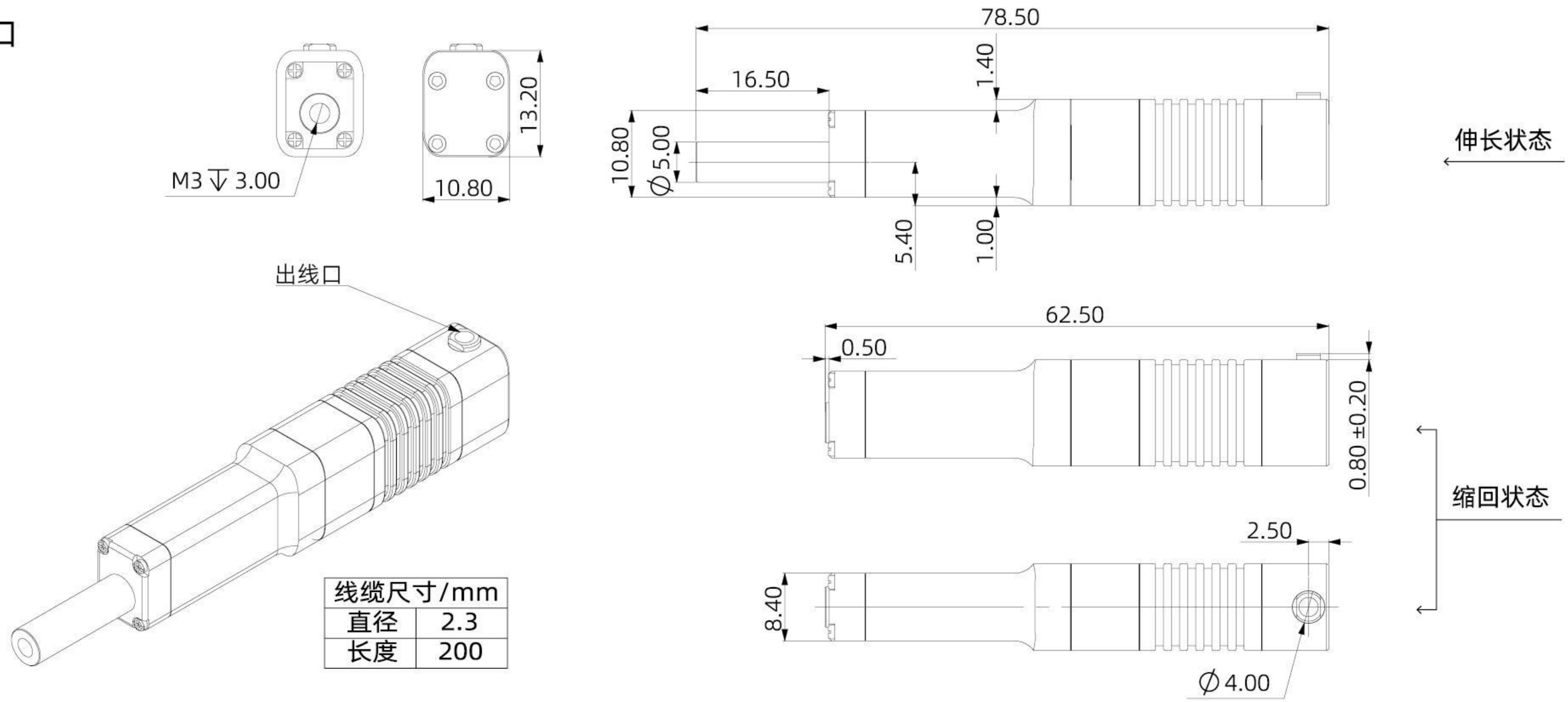
不同速度等级下其他参数

| 速度等级 | 最大推拉力 | 堵转推拉力 | 最大自锁力 | 空载速度 | 满载速度 | 空载电流 |
|------|-------|-------|-------|--------|--------|-------|
| 02 | 70N | 100N | 100N | 18mm/s | 8mm/s | 0.20A |
| 07 | 42N | 60N | 50N | 50mm/s | 21mm/s | 0.50A |

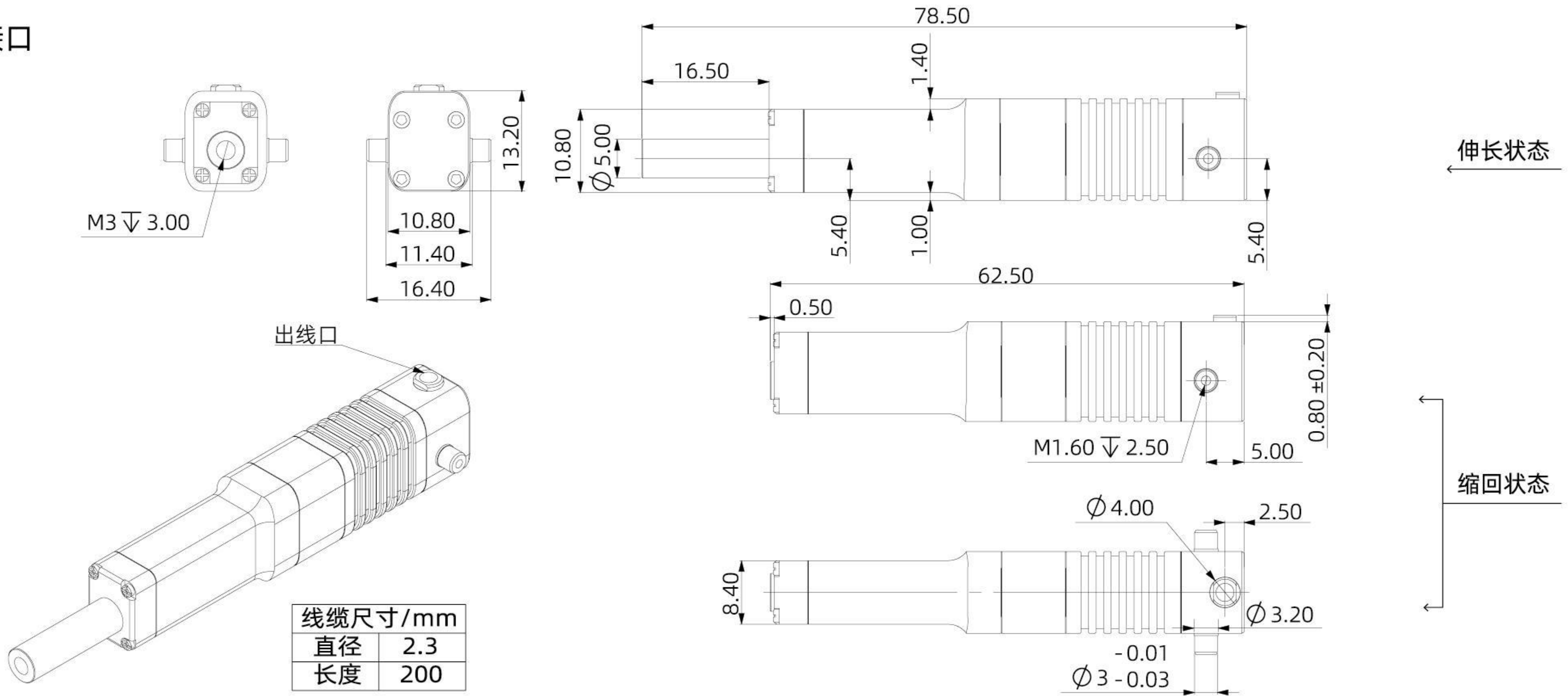


尺寸图

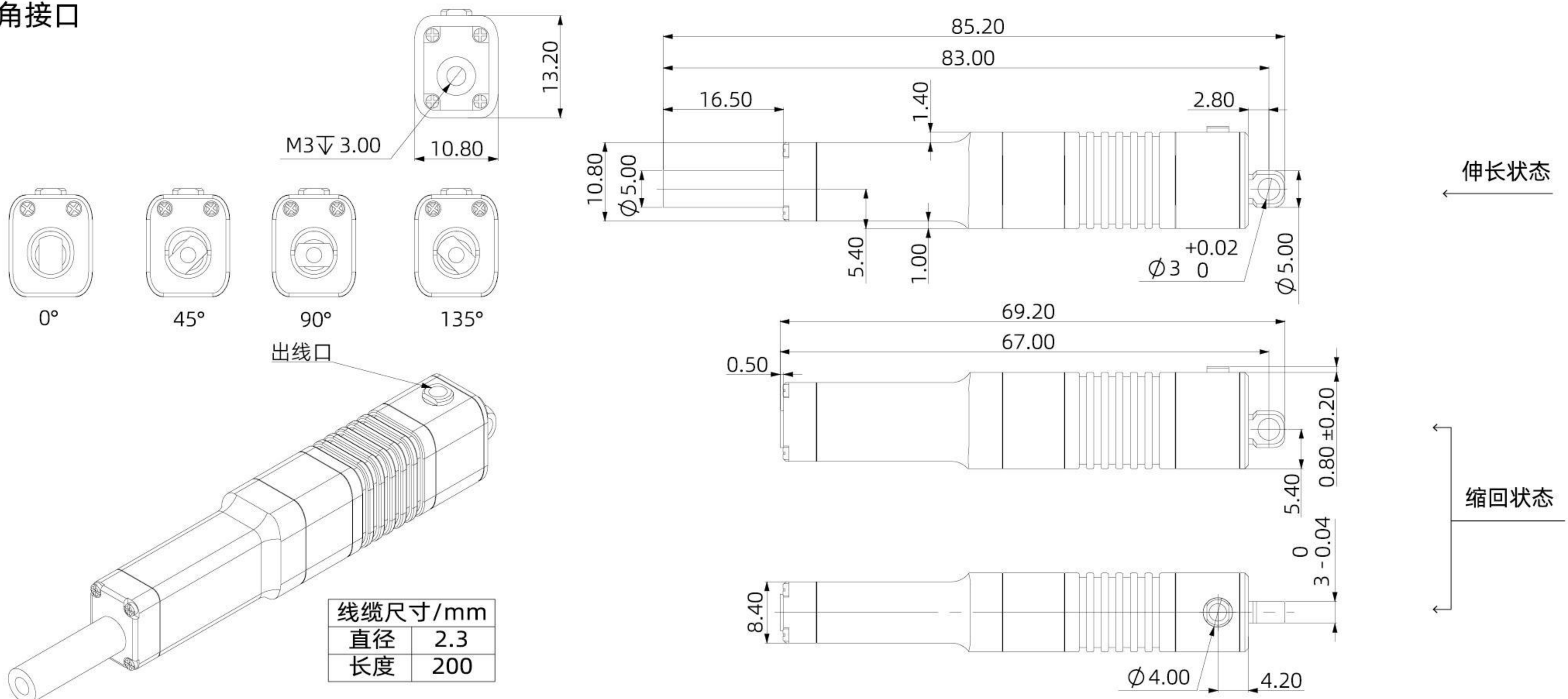
标准接口



带耳接口



八角接口



LA30系列

型号说明

| 系列名 | 速度等级 | 机械接口 | 电气接口 | 型号举例 |
|------------|------|----------------------------|----------------------|-----------|
| LA30 行程 | 02 | 1 | D | LA30-021D |
| | 02 | 1-标准接口 2-带耳接口 3-八角接口 | D-LVTTL串口 P-PWM接口 | |

标准参数

| 行程 | 重量 | 工作电压 | 重复定位精度 | 工作温度 | 静态电流 | 峰值电流 | IP等级 |
|------|-----|----------|---------|-------------|-------|------|------|
| 30mm | 30g | DC8V±10% | ±0.06mm | -10°C~+60°C | 0.02A | 2A | IP40 |

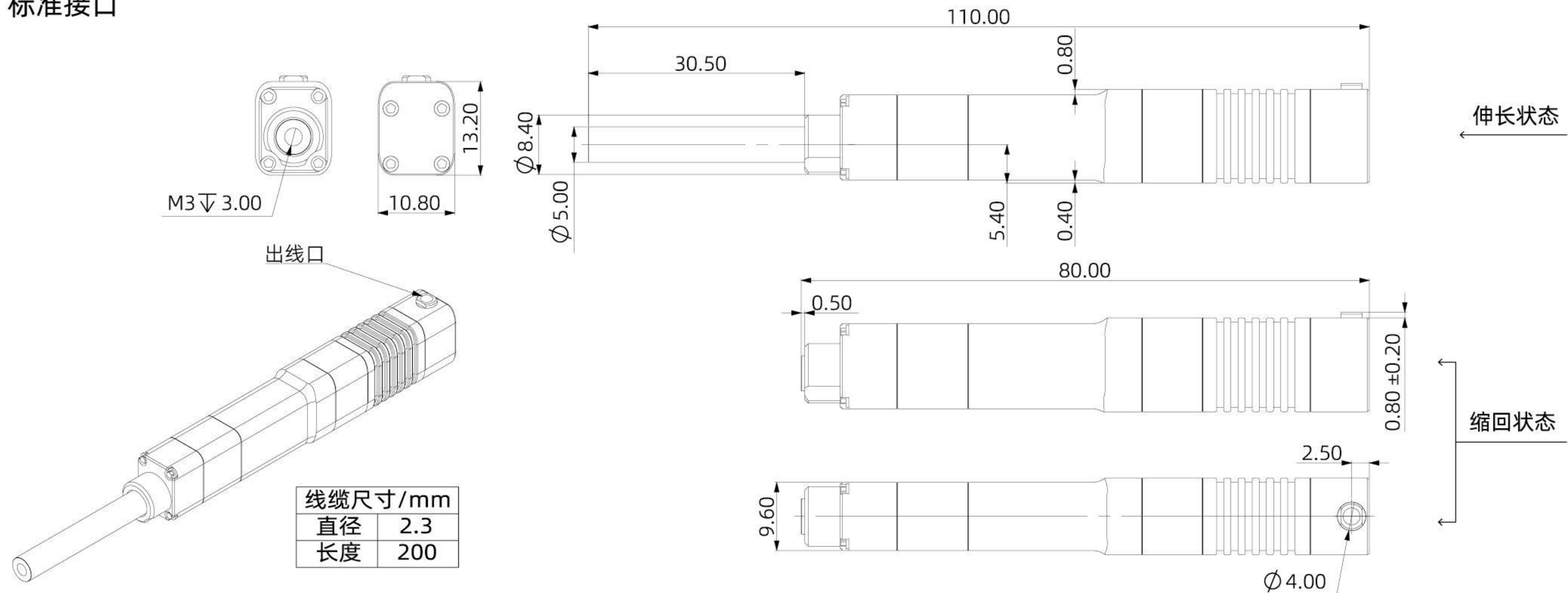
不同速度等级下其他参数

| 速度等级 | 最大推拉力 | 堵转推拉力 | 最大自锁力 | 空载速度 | 满载速度 | 空载电流 |
|------|-------|-------|-------|--------|-------|-------|
| 02 | 50N | 80N | 80N | 17mm/s | 8mm/s | 0.30A |

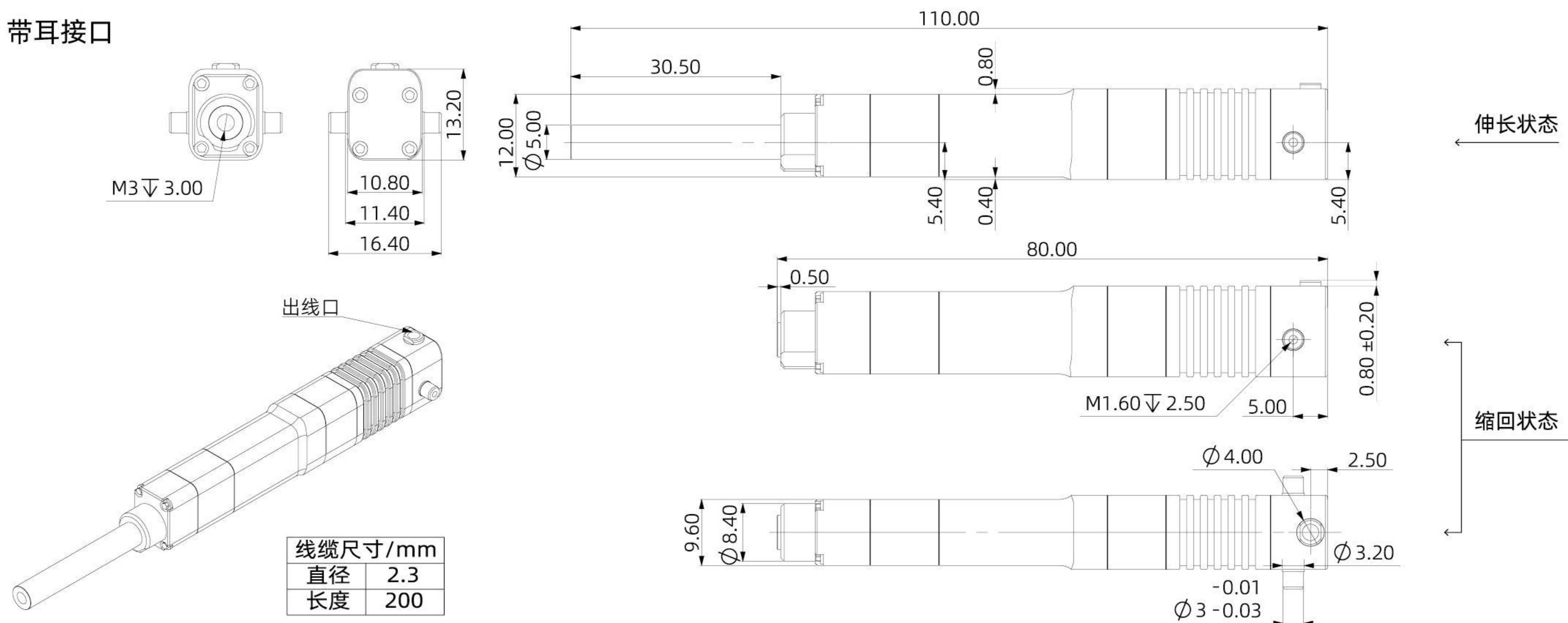


尺寸图

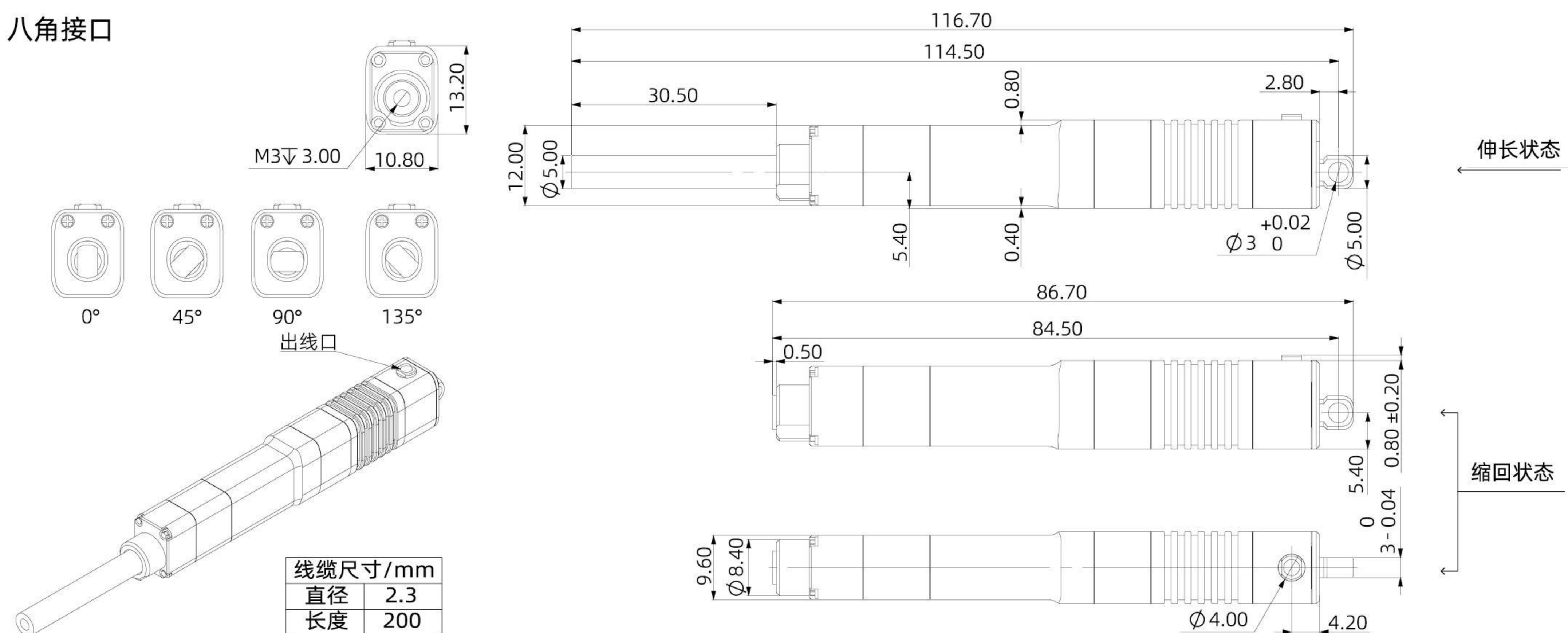
标准接口



带耳接口



八角接口



LA50系列

型号说明

| 系列名 | 速度等级 | 机械接口 | 电气接口 | 型号举例 |
|------------|------|----------------------------|----------------------|-----------|
| LA50 行程 | 02 | 1 | D | LA50-021D |
| | 02 | 1-标准接口 2-带耳接口 3-八角接口 | D-LVTTL串口 P-PWM接口 | |

标准参数

| 行程 | 重量 | 工作电压 | 重复定位精度 | 工作温度 | 静态电流 | 峰值电流 | IP等级 |
|------|-----|----------|--------|-------------|-------|------|------|
| 50mm | 42g | DC8V±10% | ±0.1mm | -10°C~+60°C | 0.02A | 2A | IP40 |

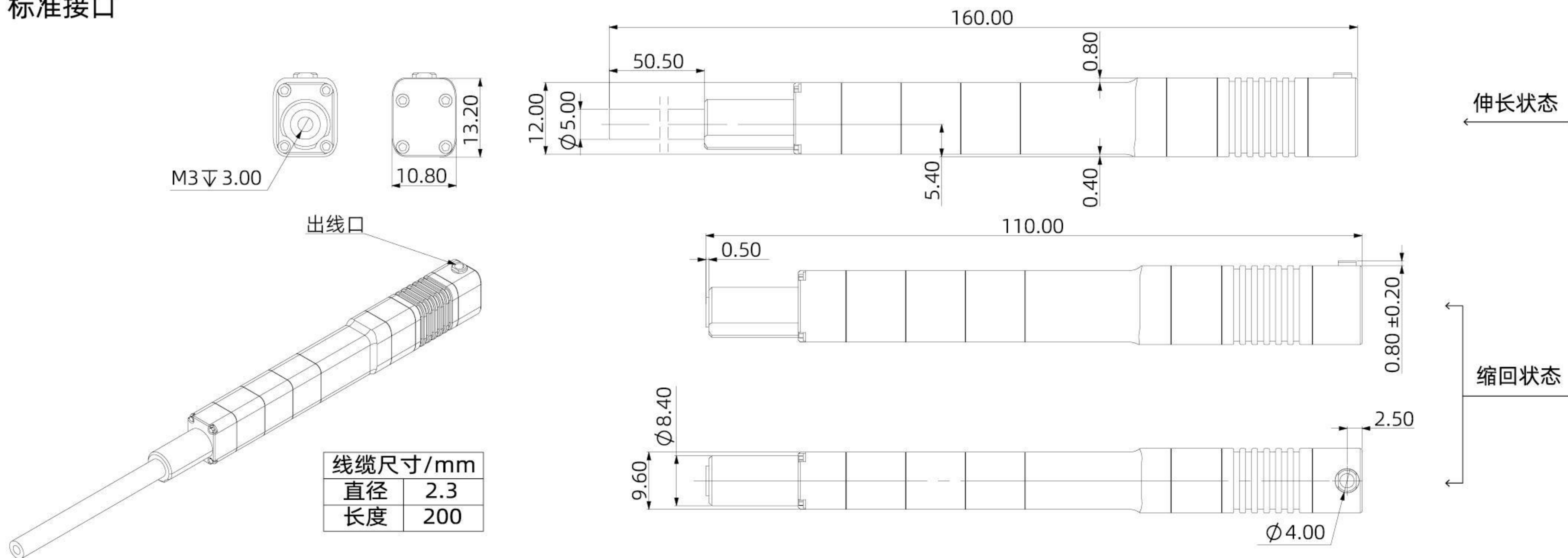
不同速度等级下其他参数

| 速度等级 | 最大推拉力 | 堵转推拉力 | 最大自锁力 | 空载速度 | 满载速度 | 空载电流 |
|------|-------|-------|-------|--------|-------|-------|
| 02 | 50N | 80N | 80N | 17mm/s | 8mm/s | 0.30A |

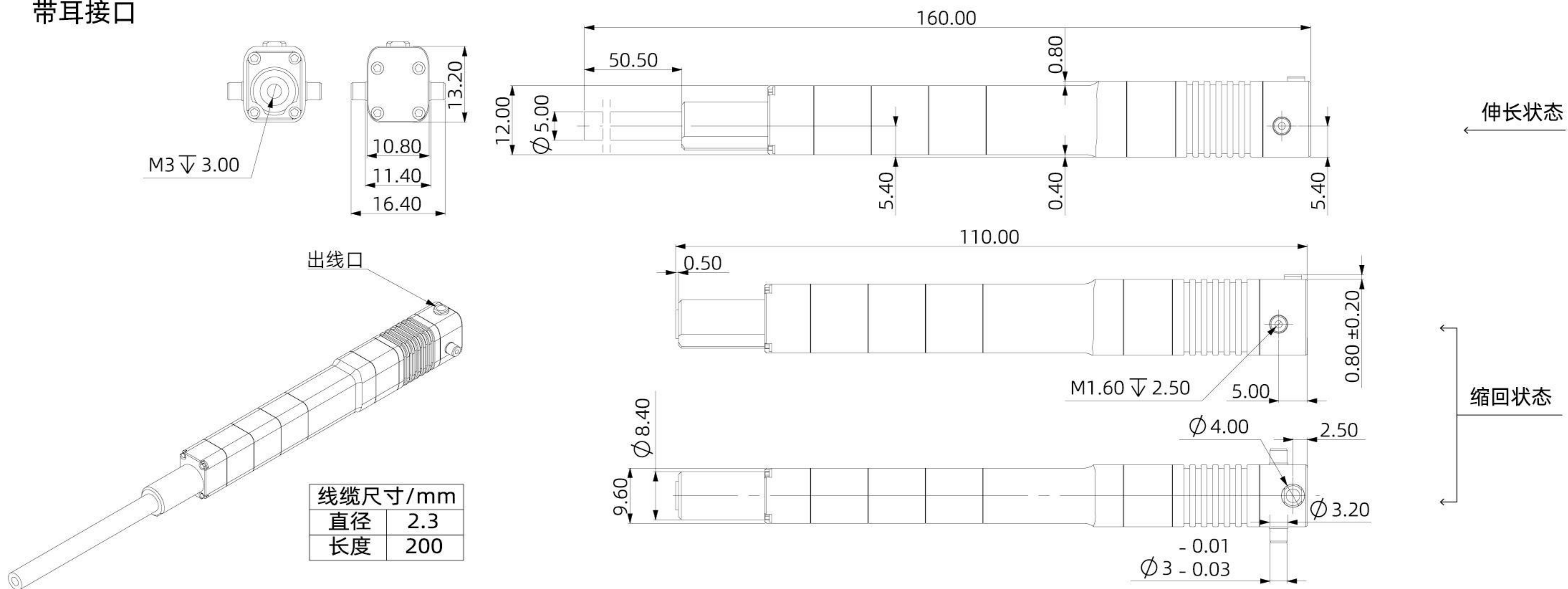


尺寸图

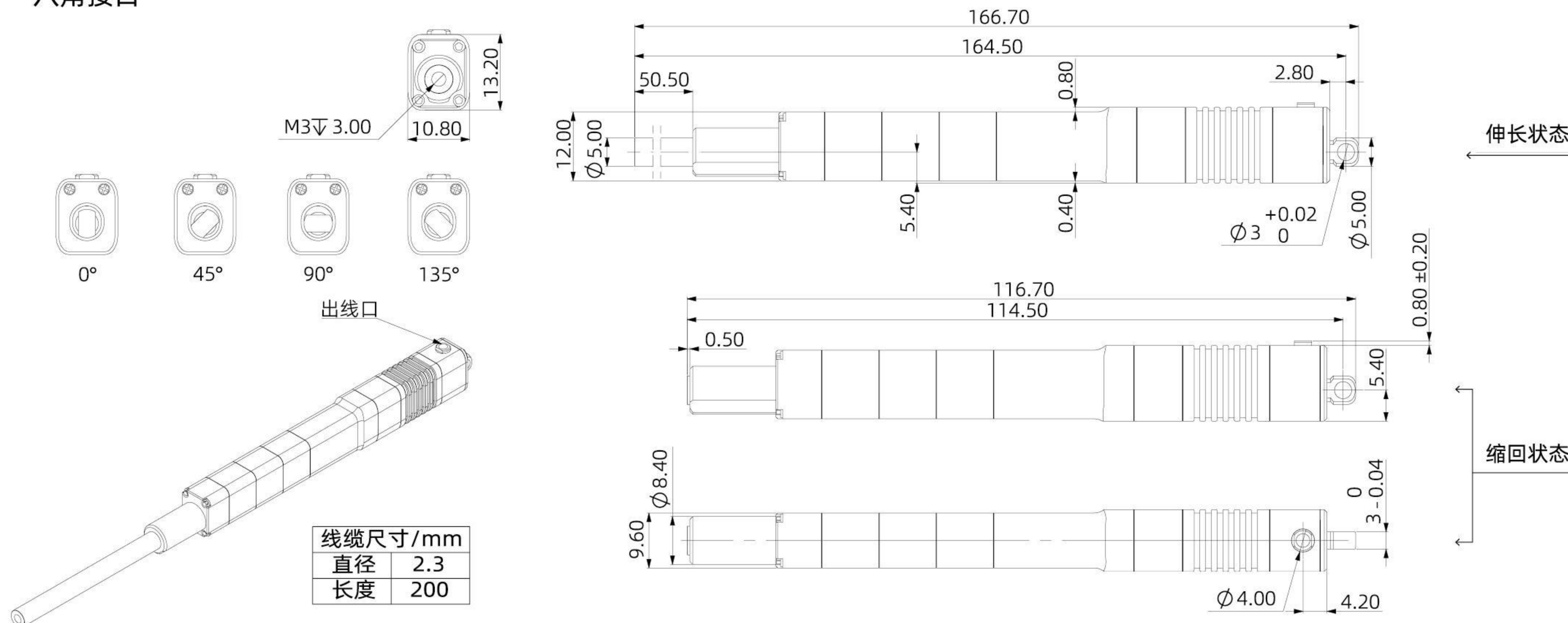
标准接口



带耳接口



八角接口



LAS10系列

型号说明

| 系列名 | 速度等级 | 机械接口 | 电气接口 | 型号举例 |
|-------------|----------------|-----------------------|---------------------------|-------------------|
| LAS10 行程 | 02 06 10 | 1 1-标准接口 3-八角接口 | D D-LVTTL串口 P-PWM接口 | LAS10-021D |

标准参数

| 行程 | 重量 | 工作电压 | 重复定位精度 | 工作温度 | 静态电流 | 峰值电流 | IP等级 |
|------|-----|----------|---------|-----------|-------|------|------|
| 10mm | 24g | DC8V±10% | ±0.02mm | -10℃~+60℃ | 0.02A | 2A | IP40 |

不同速度等级下其他参数

| 速度等级 | 最大推拉力 | 堵转推拉力 | 最大自锁力 | 空载速度 | 满载速度 | 空载电流 |
|------|-------|-------|-------|--------|--------|-------|
| 02 | 105N | 150N | 150N | 13mm/s | 4mm/s | 0.20A |
| 06 | 49N | 70N | 50N | 38mm/s | 18mm/s | 0.50A |
| 10 | 31N | 45N | 30N | 62mm/s | 39mm/s | 0.50A |

【标准接口】

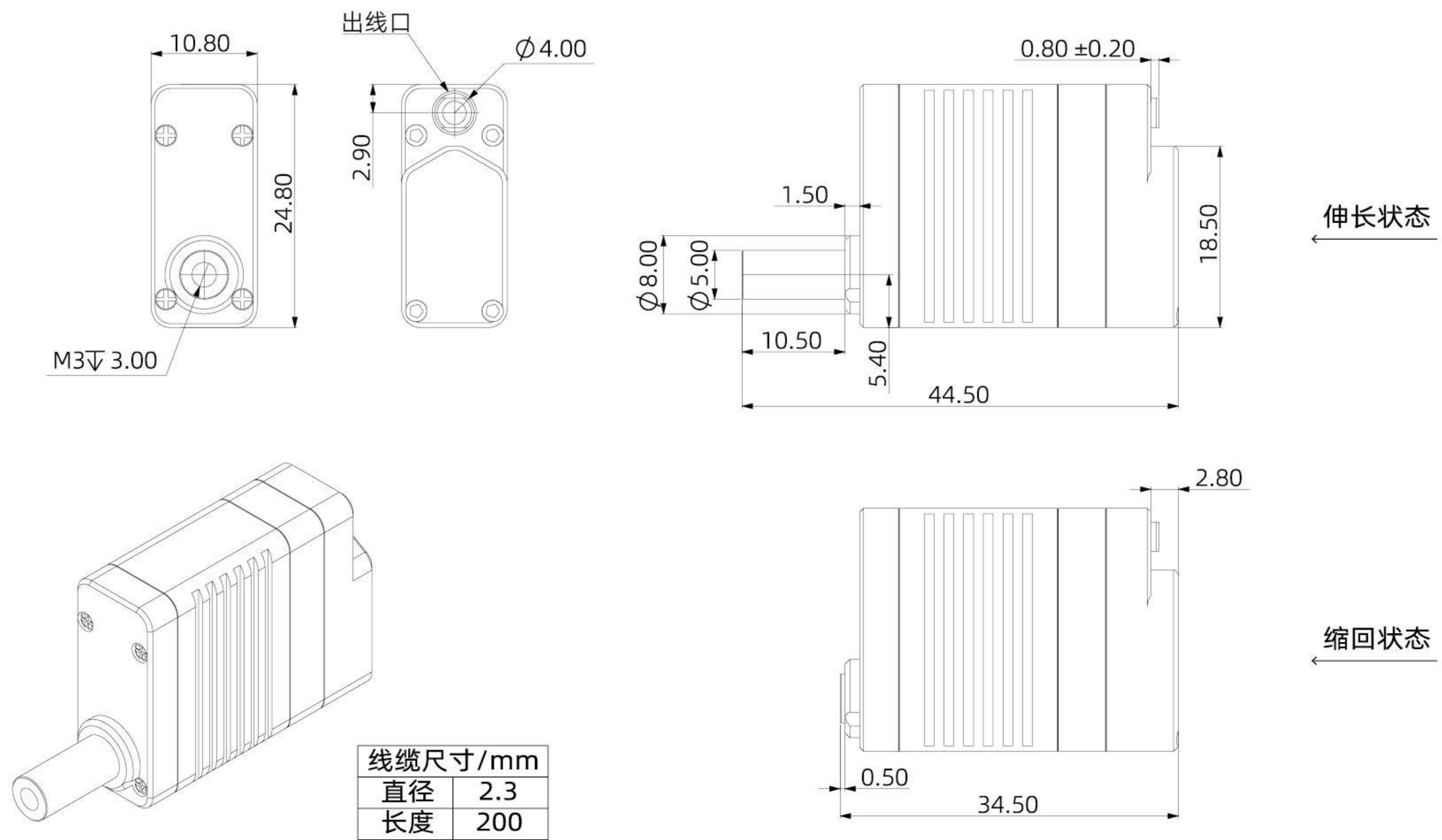


【八角接口】

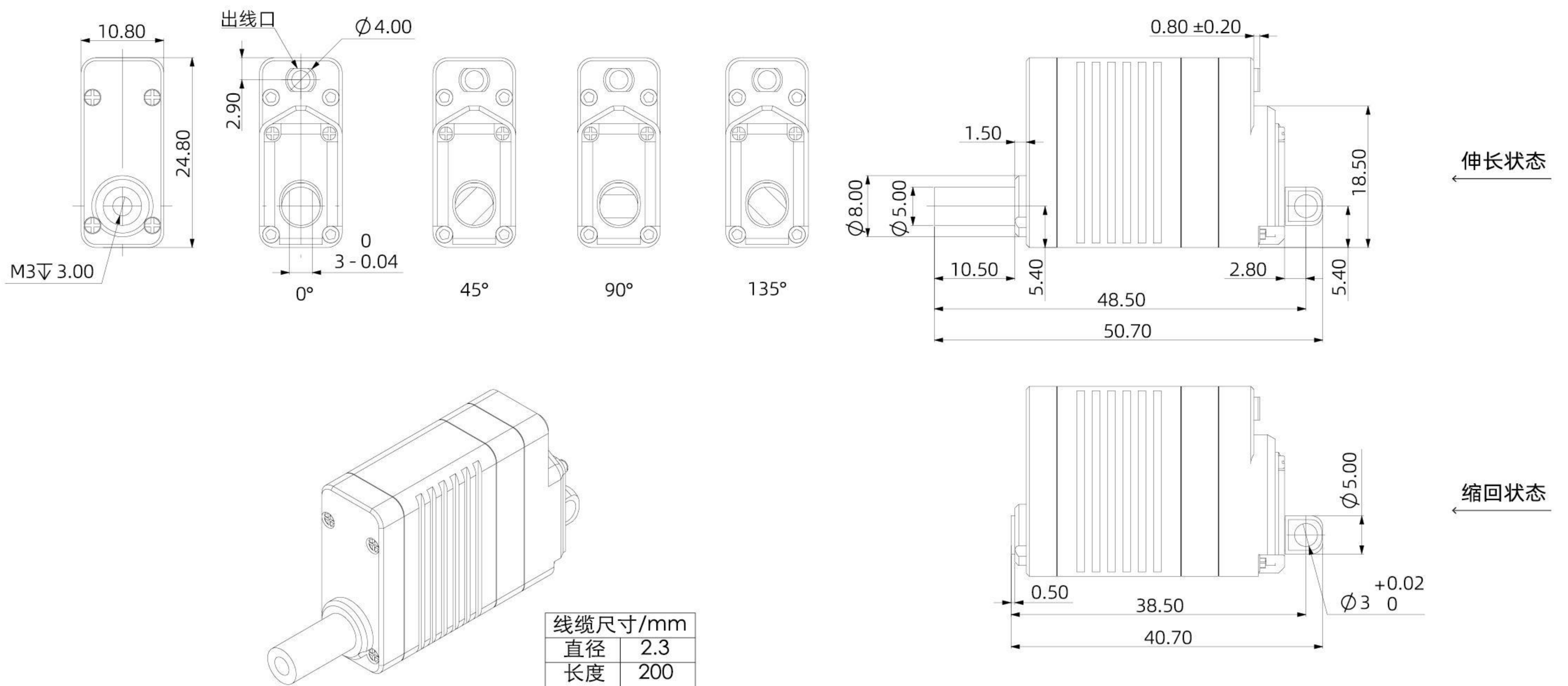


尺寸图

标准接口



八角接口



LAS16系列

型号说明

| 系列名 | 速度等级 | 机械接口 | 电气接口 | 型号举例 |
|-------------|----------------|-----------------------|---------------------------|-------------------|
| LAS16 行程 | 02 06 10 | 1 1-标准接口 3-八角接口 | D D-LVTTL串口 P-PWM接口 | LAS16-021D |

标准参数

| 行程 | 重量 | 工作电压 | 重复定位精度 | 工作温度 | 静态电流 | 峰值电流 | IP等级 |
|------|-----|----------|---------|-----------|-------|------|------|
| 16mm | 27g | DC8V±10% | ±0.03mm | -10℃~+60℃ | 0.02A | 2A | IP40 |

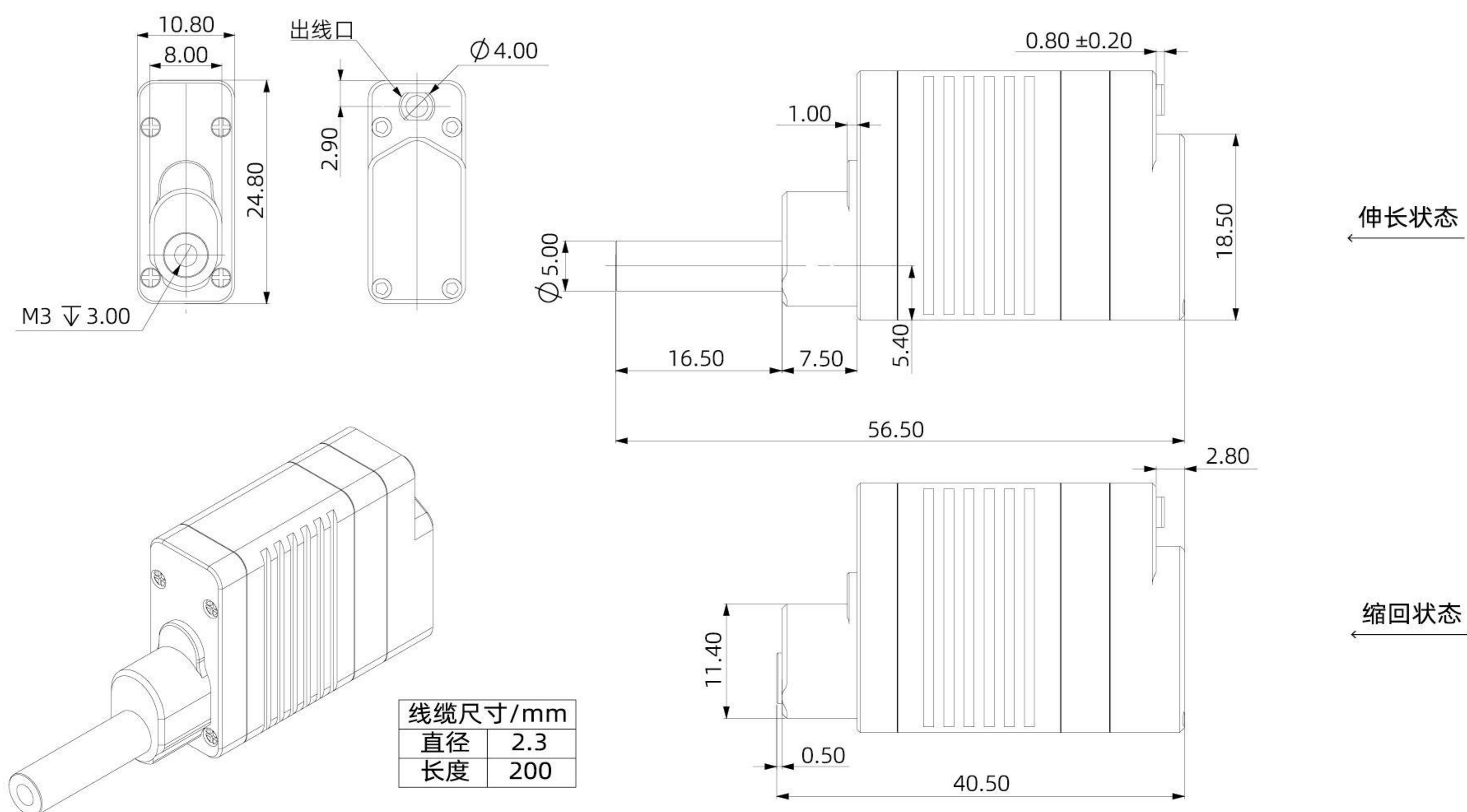
不同速度等级下其他参数

| 速度等级 | 最大推拉力 | 堵转推拉力 | 最大自锁力 | 空载速度 | 满载速度 | 空载电流 |
|------|-------|-------|-------|--------|--------|-------|
| 02 | 105N | 150N | 150N | 13mm/s | 4mm/s | 0.20A |
| 06 | 49N | 70N | 50N | 38mm/s | 18mm/s | 0.50A |
| 10 | 31N | 45N | 30N | 62mm/s | 39mm/s | 0.50A |

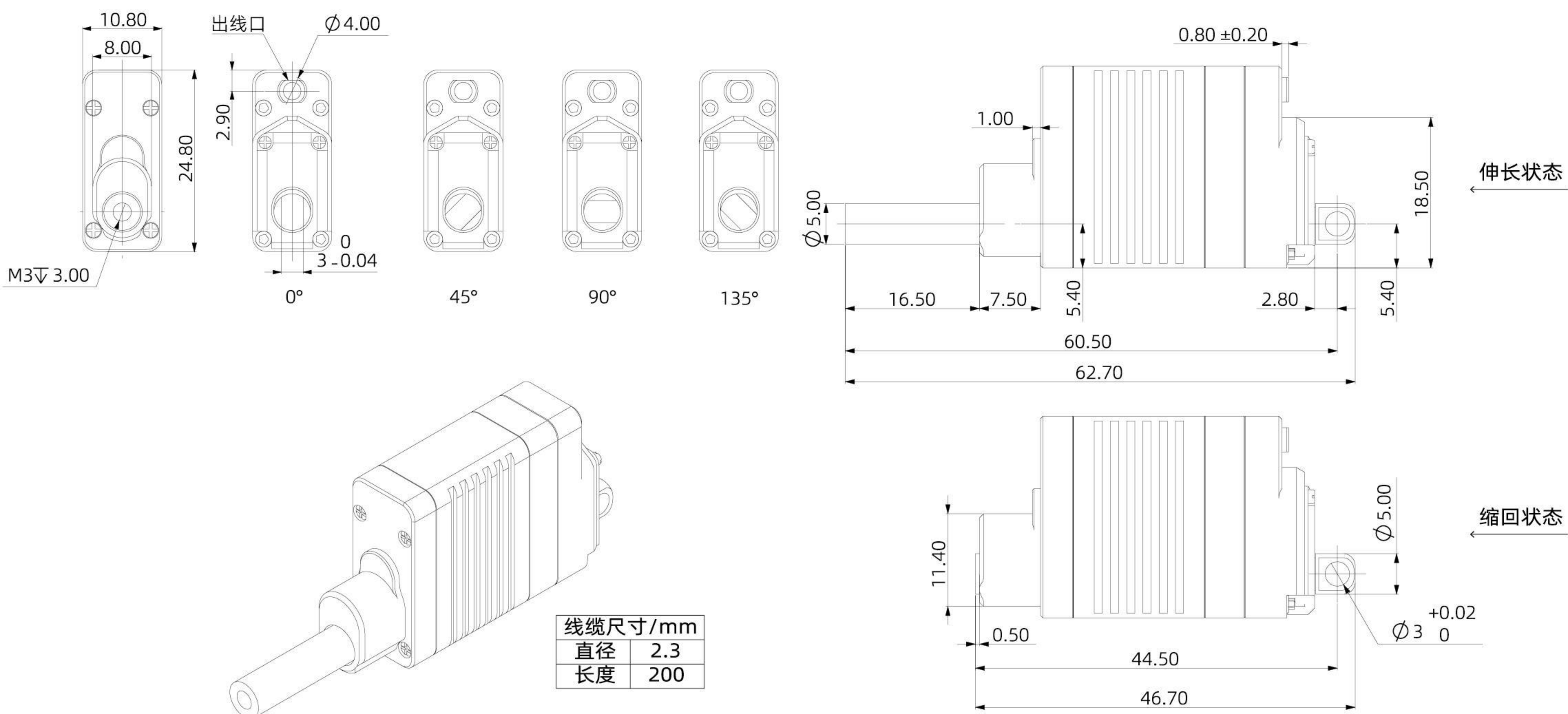


尺寸图

标准接口



八角接口



LA系列

LAS系列

LAF系列

LASF系列

BLA系列

LAS30系列

型号说明

| 系列名 | 速度等级 | 机械接口 | 电气接口 | 型号举例 |
|-------------|------|------------------|----------------------|-------------------|
| LAS30 行程 | 02 | 1 | D | LAS30-021D |
| | 02 | 1-标准接口 3-八角接口 | D-LVTTL串口 P-PWM接口 | |

标准参数

| 行程 | 重量 | 工作电压 | 重复定位精度 | 工作温度 | 静态电流 | 峰值电流 | IP等级 |
|------|-----|----------|---------|-------------|-------|------|------|
| 30mm | 35g | DC8V±10% | ±0.06mm | -10°C~+60°C | 0.02A | 2A | IP40 |

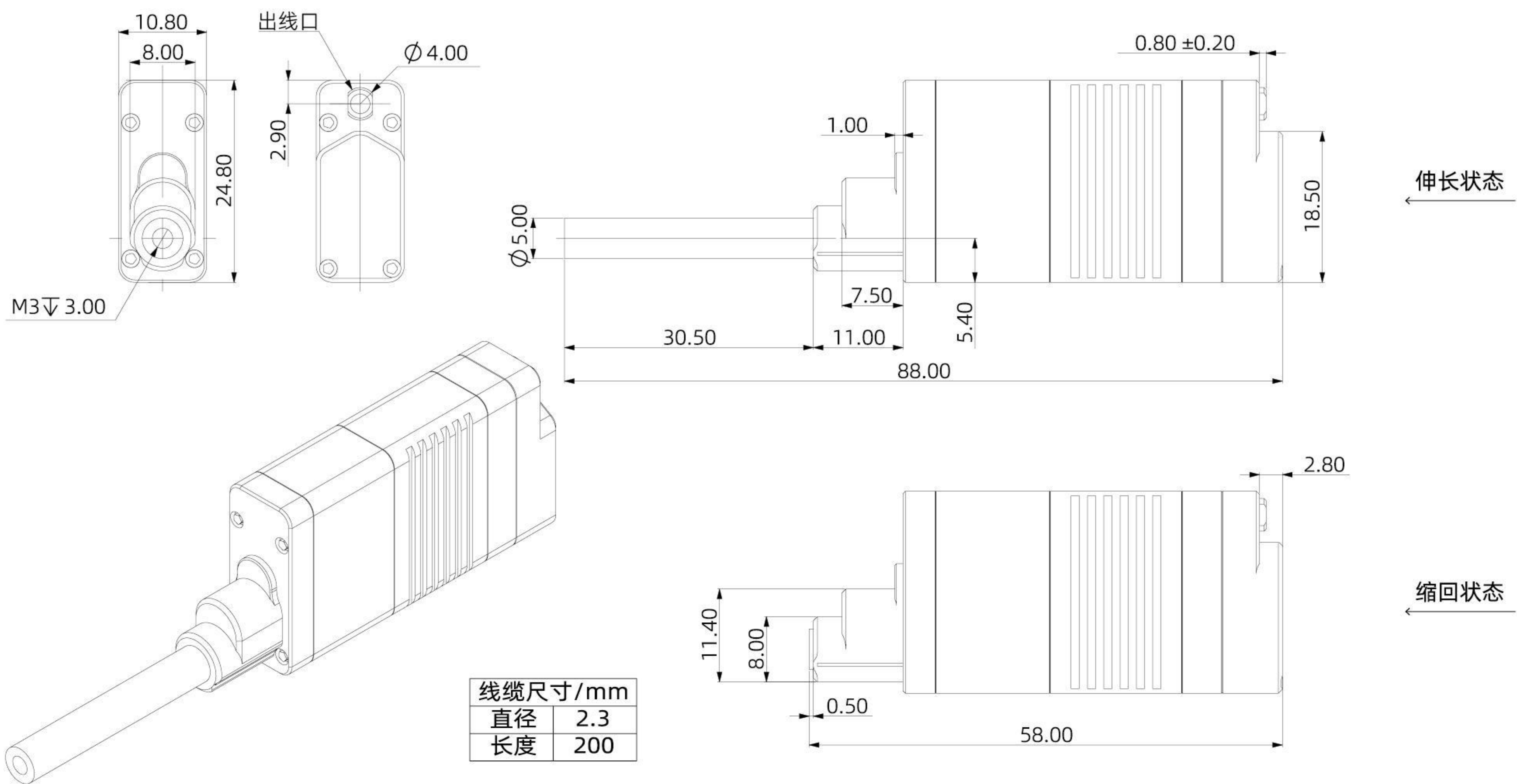
不同速度等级下其他参数

| 速度等级 | 最大推拉力 | 堵转推拉力 | 最大自锁力 | 空载速度 | 满载速度 | 空载电流 |
|------|-------|-------|-------|--------|-------|-------|
| 02 | 80N | 110N | 110N | 13mm/s | 6mm/s | 0.30A |

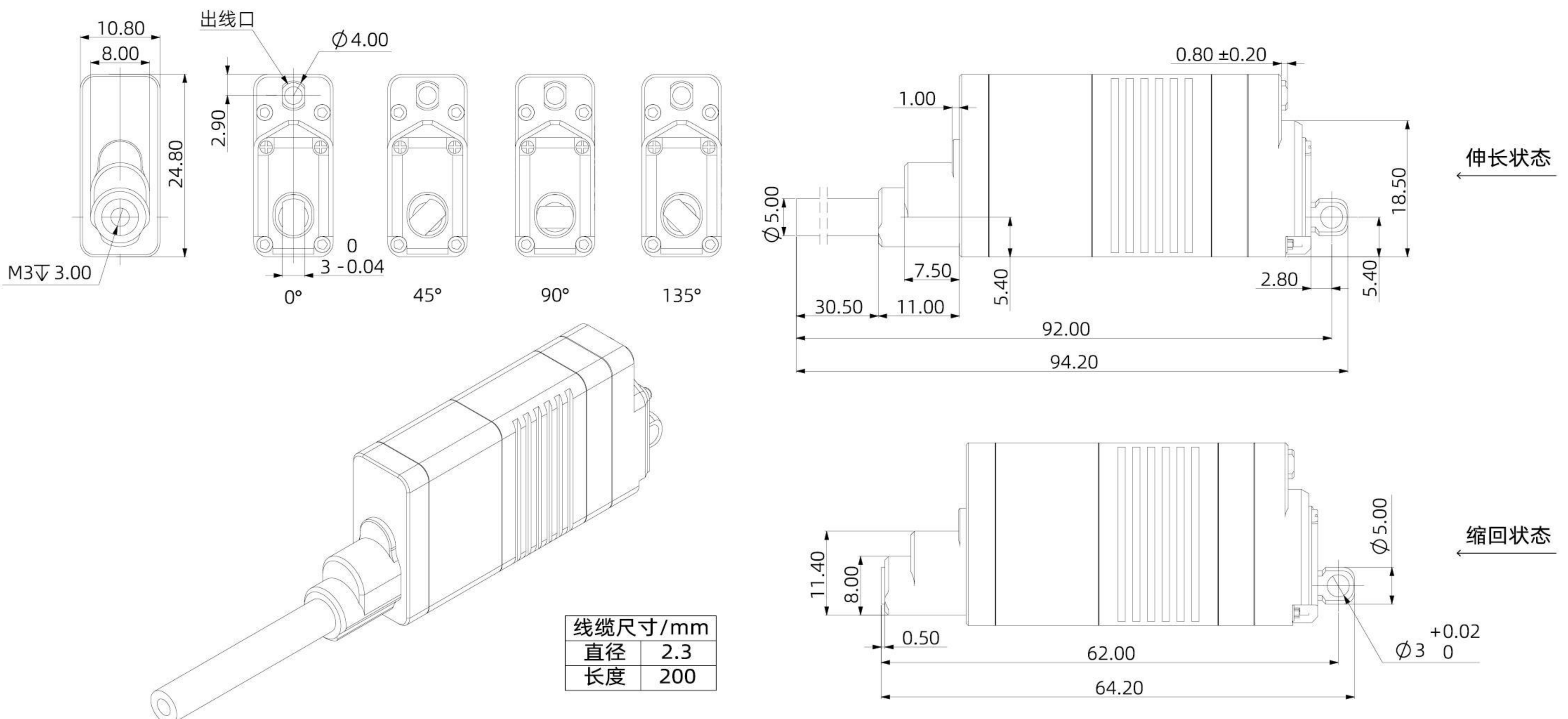


尺寸图

标准接口



八角接口



LAF10系列

型号说明

| 系列名 | 速度等级 | 机械接口 | 电气接口 | 型号举例 |
|-------|----------------------|--------|-----------|------------|
| LAF10 | 02 | 4 | D | LAF10-024D |
| 行程 | 02 03 07 09 | 4-关节轴承 | D-LVTTL串口 | |

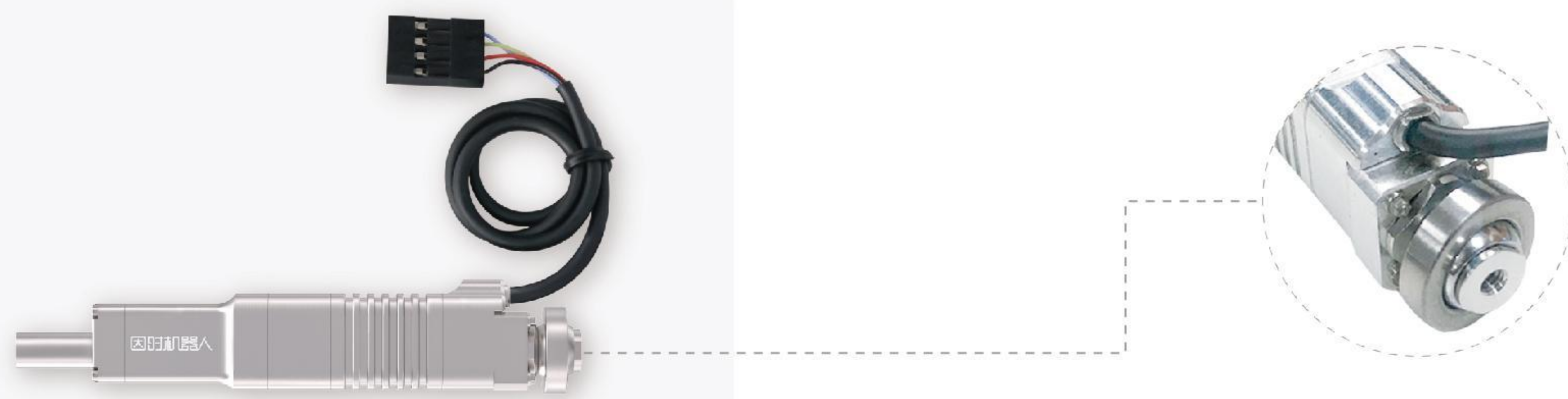
标准参数

| 行程 | 重量 | 工作电压 | 重复定位精度 | 工作温度 | 静态电流 | 峰值电流 | 力传感器检测范围 | 力传感器分辨率 | IP等级 |
|------|-----|----------|---------|-------------|-------|------|-------------|---------|------|
| 10mm | 29g | DC8V±10% | ±0.02mm | -10°C~+60°C | 0.05A | 2A | -100N~+100N | 1N | IP40 |

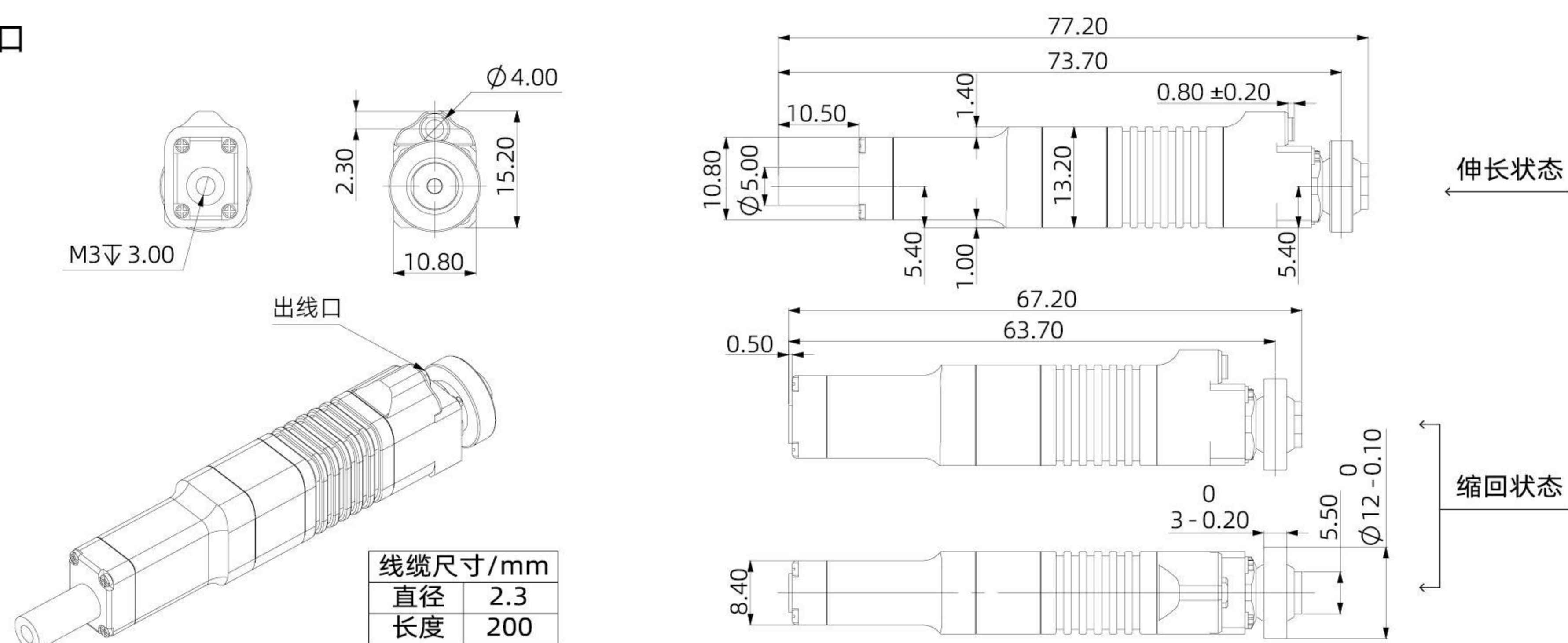
不同速度等级下其他参数

| 速度等级 | 最大推拉力 | 堵转推拉力 | 最大自锁力 | 空载速度 | 满载速度 | 空载电流 |
|------|-------|-------|-------|--------|--------|-------|
| 02 | 70N | 100N | 100N | 18mm/s | 8mm/s | 0.23A |
| 03 | 56N | 80N | 100N | 36mm/s | 16mm/s | 0.27A |
| 07 | 42N | 60N | 50N | 50mm/s | 21mm/s | 0.53A |
| 09 | 21N | 30N | 38N | 70mm/s | 36mm/s | 0.53A |

[关节轴承]



关节轴承接口



LAF16系列

型号说明

| 系列名 | 速度等级 | 机械接口 | 电气接口 | 型号举例 |
|-------|----------------------|--------|-----------|------------|
| LAF16 | 02 | 4 | D | LAF16-024D |
| 行程 | 02 03 07 09 | 4-关节轴承 | D-LVTTL串口 | |

标准参数

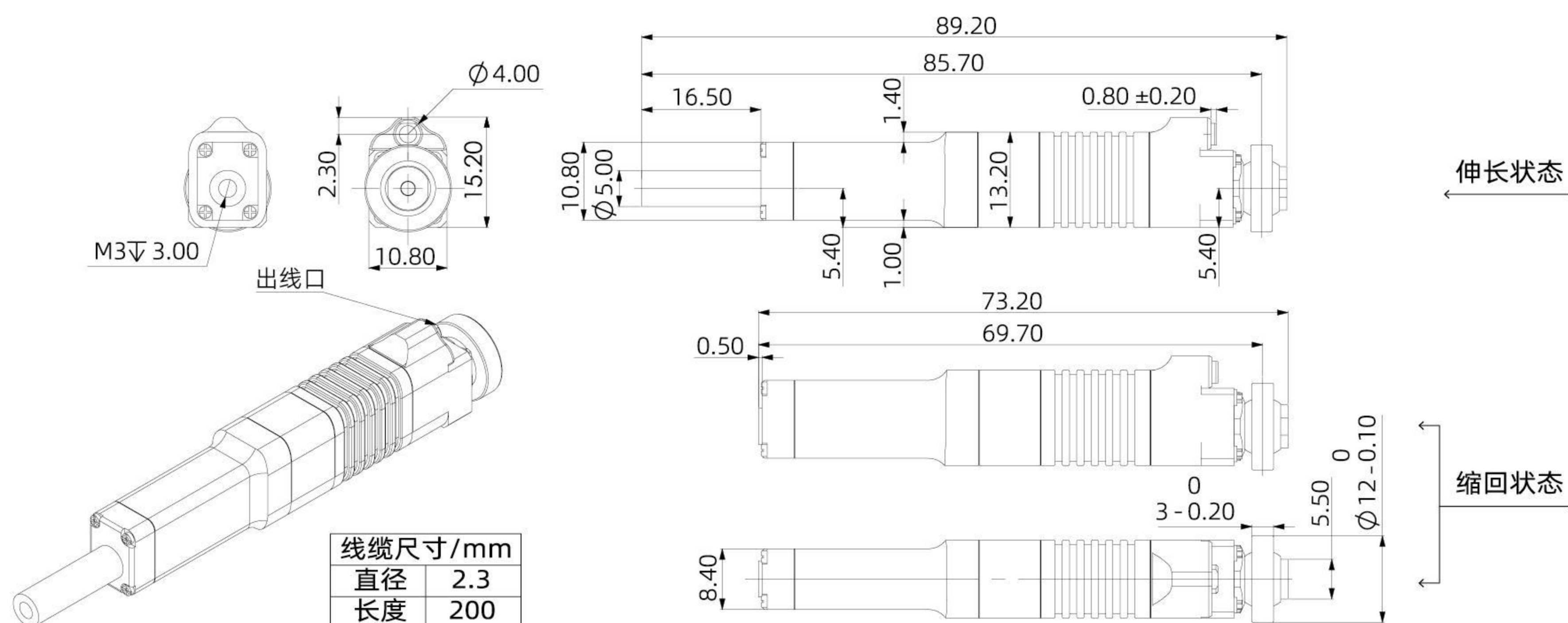
| 行程 | 重量 | 工作电压 | 重复定位精度 | 工作温度 | 静态电流 | 峰值电流 | 力传感器检测范围 | 力传感器分辨率 | IP等级 |
|------|-----|----------|---------|-------------|-------|------|-------------|---------|------|
| 16mm | 33g | DC8V±10% | ±0.03mm | -10°C~+60°C | 0.05A | 2A | -100N~+100N | 1N | IP40 |

不同速度等级下其他参数

| 速度等级 | 最大推拉力 | 堵转推拉力 | 最大自锁力 | 空载速度 | 满载速度 | 空载电流 |
|------|-------|-------|-------|--------|--------|-------|
| 02 | 70N | 100N | 100N | 18mm/s | 8mm/s | 0.23A |
| 03 | 56N | 80N | 100N | 36mm/s | 16mm/s | 0.27A |
| 07 | 42N | 60N | 50N | 50mm/s | 21mm/s | 0.53A |
| 09 | 21N | 30N | 38N | 70mm/s | 36mm/s | 0.53A |



关节轴承接口



LAF30系列

型号说明

| 系列名 | 速度等级 | 机械接口 | 电气接口 | 型号举例 |
|-------|------|--------|-----------|------------|
| LAF30 | 02 | 4 | D | LAF30-024D |
| 行程 | 02 | 4-关节轴承 | D-LVTTL串口 | |

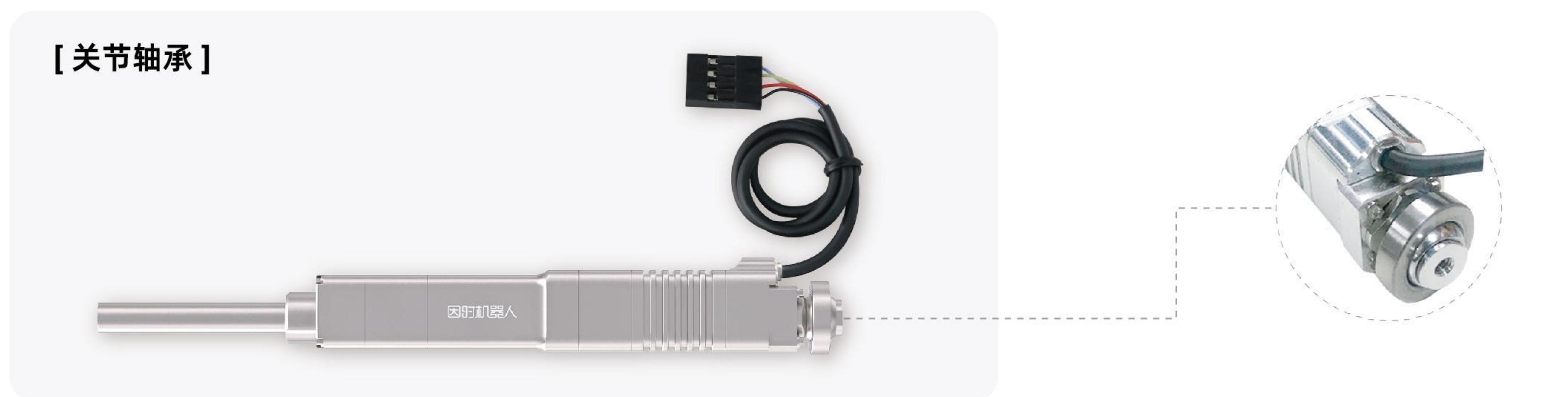
标准参数

| 行程 | 重量 | 工作电压 | 重复定位精度 | 工作温度 | 静态电流 | 峰值电流 | 力传感器检测范围 | 力传感器分辨率 | IP等级 |
|------|-----|----------|---------|-------------|-------|------|-------------|---------|------|
| 30mm | 38g | DC8V±10% | ±0.06mm | -10°C~+60°C | 0.05A | 2A | -100N~+100N | 1N | IP40 |

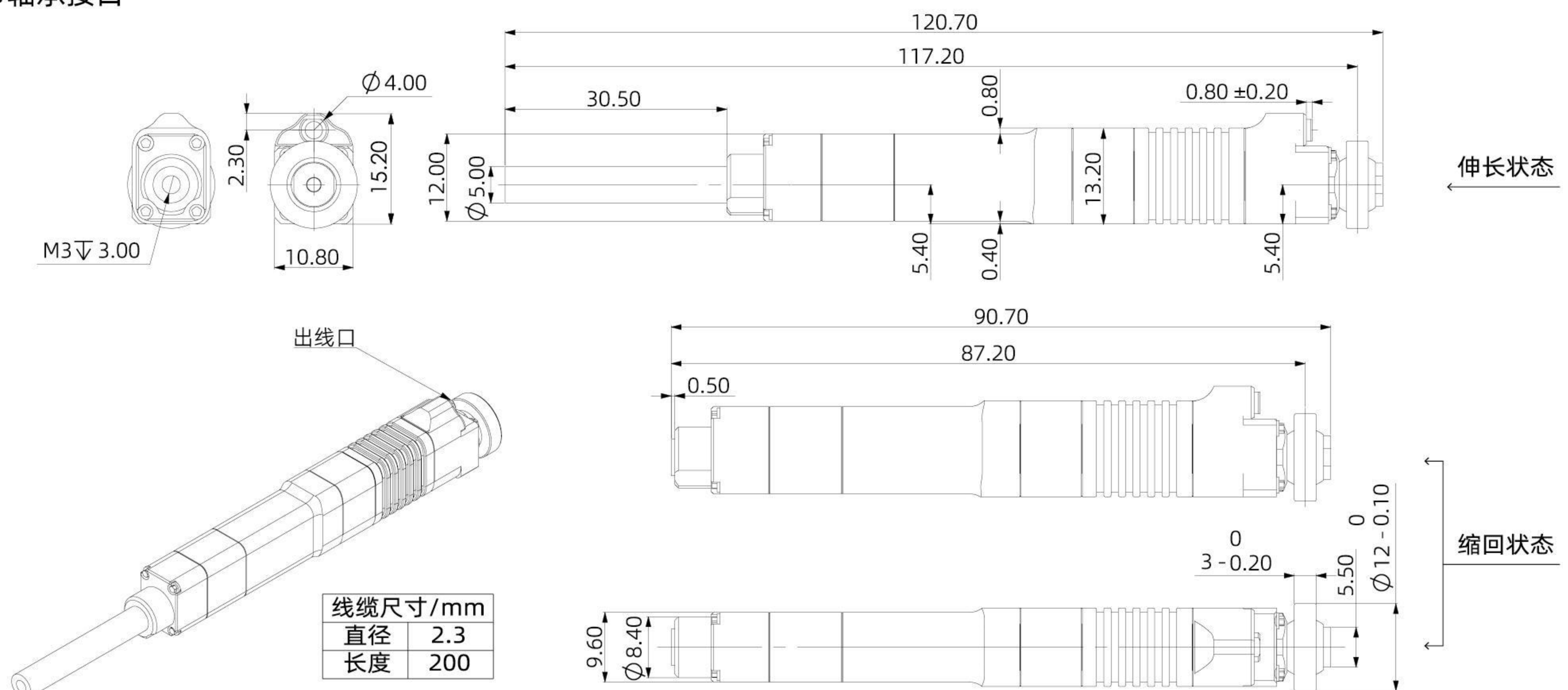
不同速度等级下其他参数

| 速度等级 | 最大推拉力 | 堵转推拉力 | 最大自锁力 | 空载速度 | 满载速度 | 空载电流 |
|------|-------|-------|-------|--------|-------|-------|
| 02 | 50N | 80N | 80N | 17mm/s | 8mm/s | 0.30A |

[关节轴承]



关节轴承接口



LAF50系列

型号说明

| 系列名 | 速度等级 | 机械接口 | 电气接口 | 型号举例 |
|-------|------|--------|-----------|------------|
| LAF50 | 02 | 4 | D | LAF50-024D |
| 行程 | 02 | 4-关节轴承 | D-LVTTL串口 | |

标准参数

| 行程 | 重量 | 工作电压 | 重复定位精度 | 工作温度 | 静态电流 | 峰值电流 | 力传感器检测范围 | 力传感器分辨率 | IP等级 |
|------|-----|----------|--------|-------------|-------|------|-------------|---------|------|
| 50mm | 50g | DC8V±10% | ±0.1mm | -10°C~+60°C | 0.05A | 2A | -100N~+100N | 1N | IP40 |

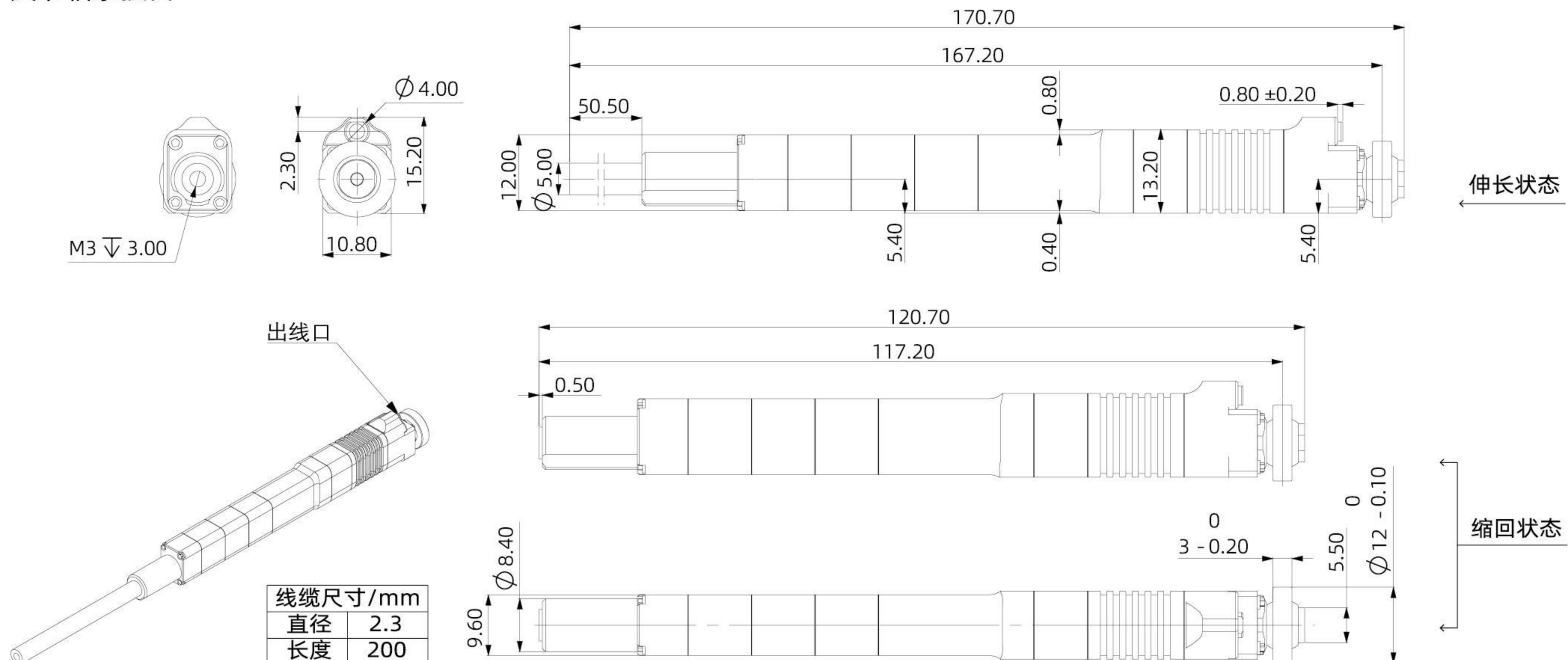
不同速度等级下其他参数

| 速度等级 | 最大推拉力 | 堵转推拉力 | 最大自锁力 | 空载速度 | 满载速度 | 空载电流 |
|------|-------|-------|-------|--------|-------|-------|
| 02 | 50N | 80N | 80N | 17mm/s | 8mm/s | 0.30A |

[关节轴承]



关节轴承接口



LASF10系列

型号说明

| 系列名 | 速度等级 | 机械接口 | 电气接口 | 型号举例 |
|--------|----------------------------|--------|-----------|-------------|
| LASF10 | 02 | 4 | D | LASF10-024D |
| 行程 | 02 03 06 08 10 | 4-关节轴承 | D-LVTTL串口 | |

标准参数

| 行程 | 重量 | 工作电压 | 重复定位精度 | 工作温度 | 静态电流 | 峰值电流 | 力传感器检测范围 | 力传感器分辨率 | IP等级 |
|------|-----|----------|---------|-------------|-------|------|-------------|---------|------|
| 10mm | 32g | DC8V±10% | ±0.02mm | -10°C~+60°C | 0.05A | 2A | -100N~+100N | 1N | IP40 |

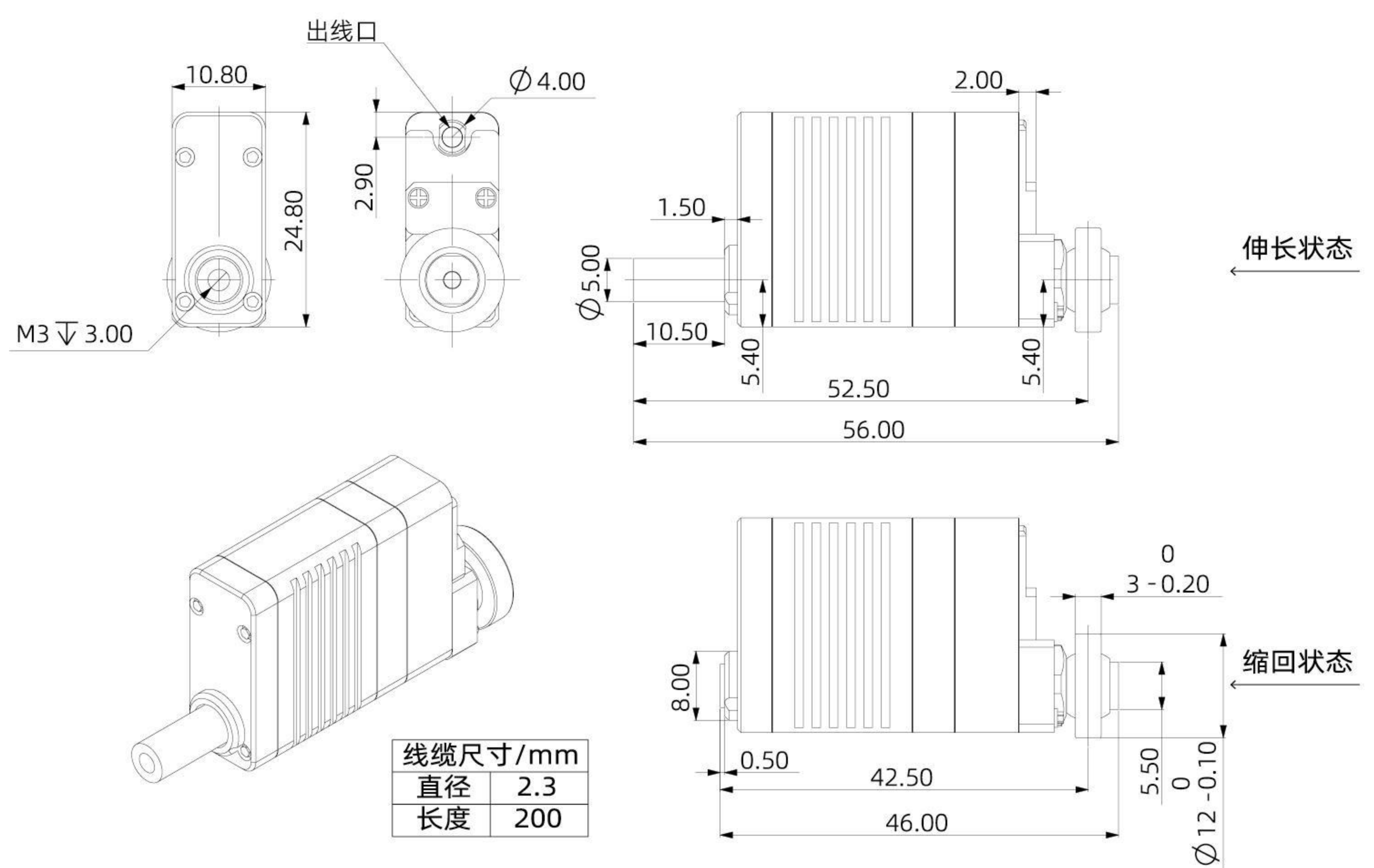
不同速度等级下其他参数

| 速度等级 | 最大推拉力 | 堵转推拉力 | 最大自锁力 | 空载速度 | 满载速度 | 空载电流 |
|------|-------|-------|-------|--------|--------|-------|
| 02 | 105N | 150N | 150N | 13mm/s | 4mm/s | 0.53A |
| 03 | 56N | 80N | 150N | 26mm/s | 12mm/s | 0.63A |
| 06 | 49N | 70N | 50N | 38mm/s | 18mm/s | 0.73A |
| 08 | 35N | 50N | 38N | 53mm/s | 27mm/s | 0.73A |
| 10 | 31N | 45N | 30N | 62mm/s | 39mm/s | 0.73A |

[关节轴承]



关节轴承接口



LASF16系列

型号说明

| 系列名 | 速度等级 | 机械接口 | 电气接口 | 型号举例 |
|--------|----------------------------|--------|-----------|-------------|
| LASF16 | 02 | 4 | D | LASF16-024D |
| 行程 | 02 03 06 08 10 | 4-关节轴承 | D-LVTTL串口 | |

标准参数

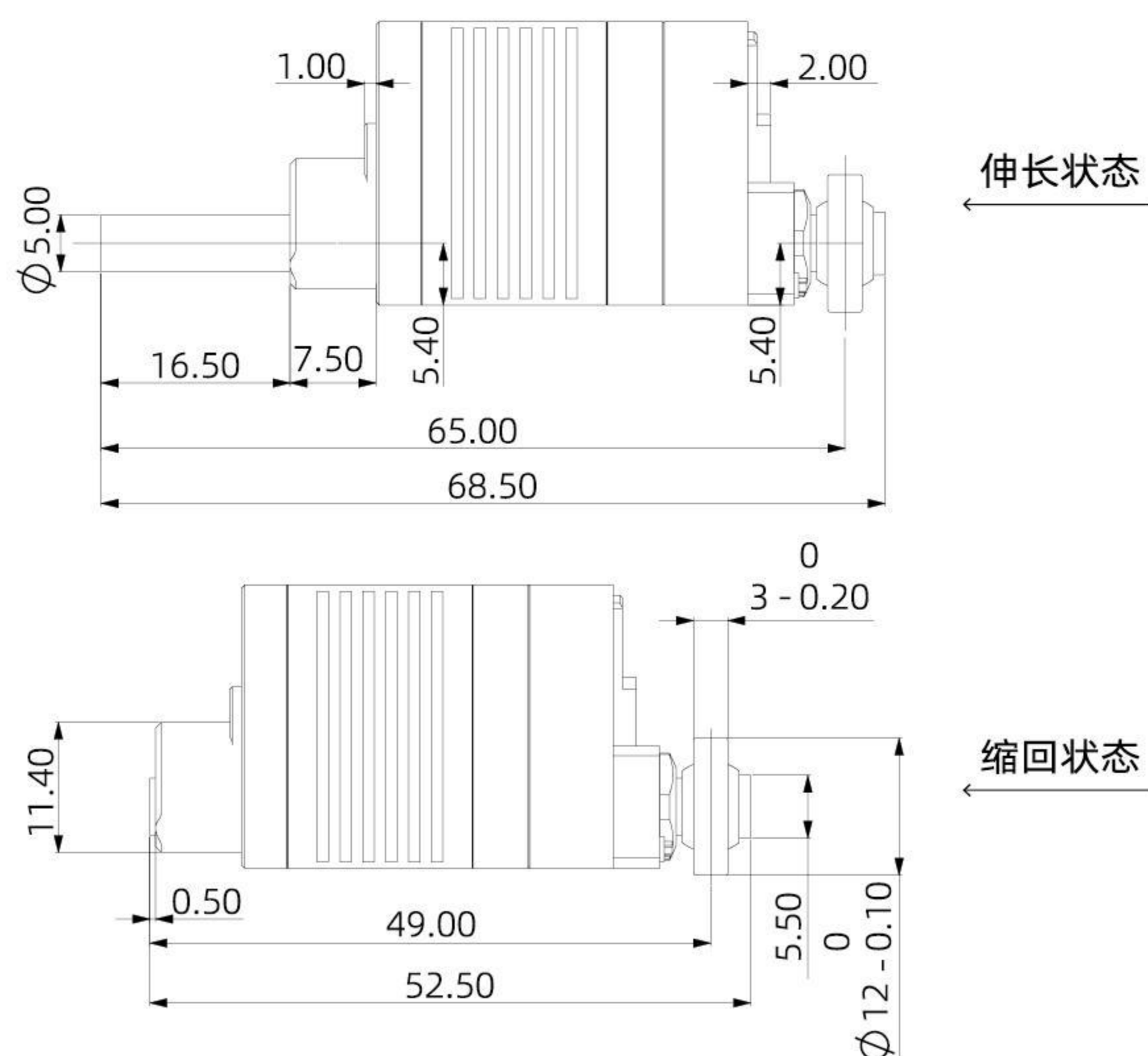
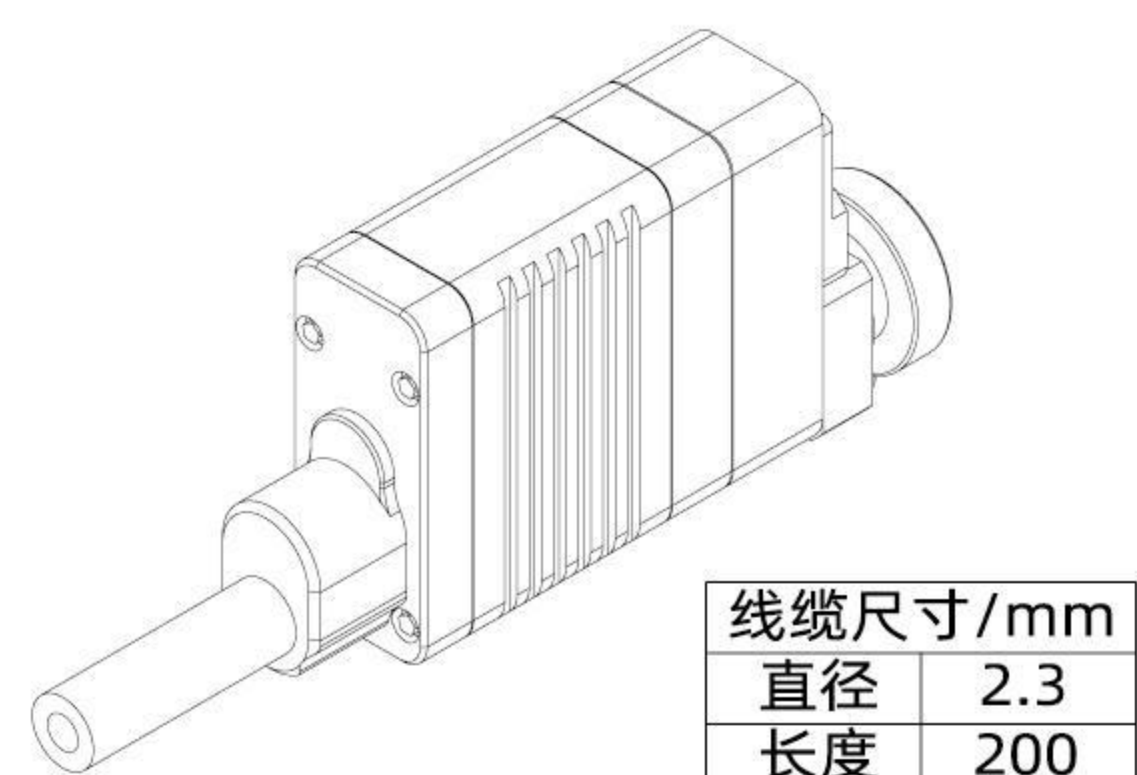
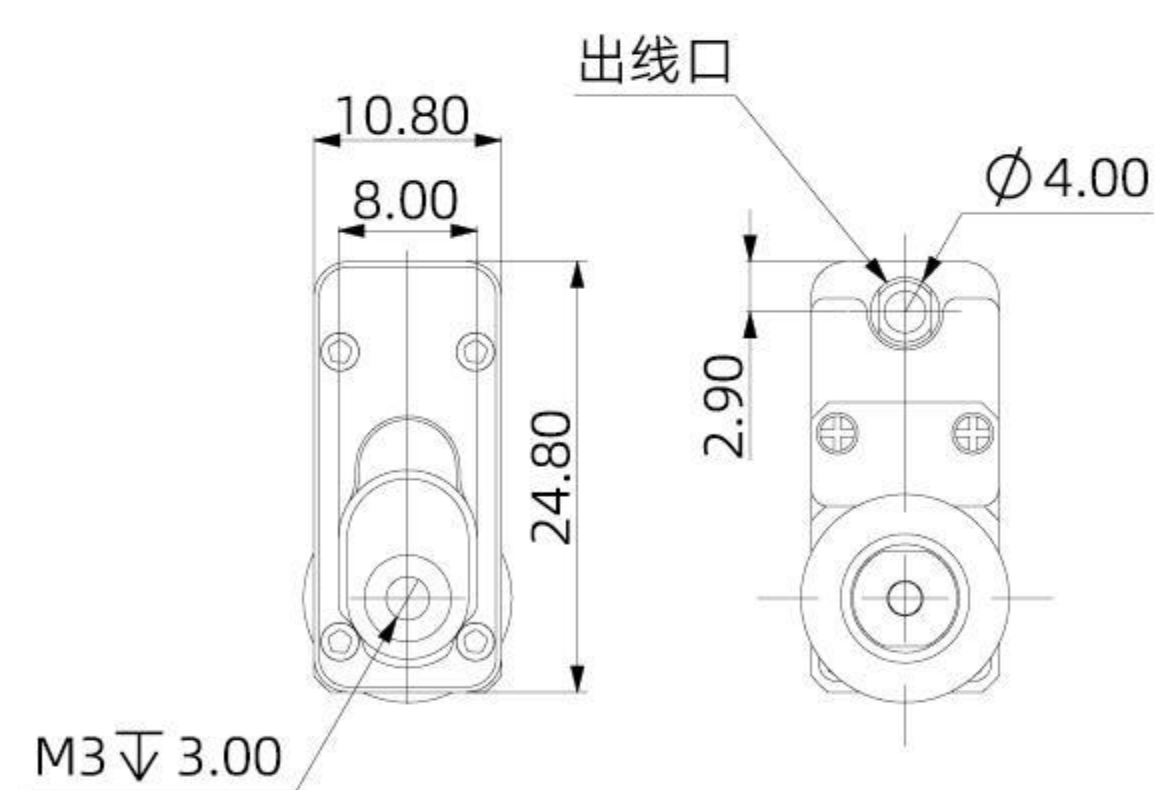
| 行程 | 重量 | 工作电压 | 重复定位精度 | 工作温度 | 静态电流 | 峰值电流 | 力传感器检测范围 | 力传感器分辨率 | IP等级 |
|------|-----|----------|---------|-------------|-------|------|-------------|---------|------|
| 16mm | 36g | DC8V±10% | ±0.03mm | -10°C~+60°C | 0.05A | 2A | -100N~+100N | 1N | IP40 |

不同速度等级下其他参数

| 速度等级 | 最大推拉力 | 堵转推拉力 | 最大自锁力 | 空载速度 | 满载速度 | 空载电流 |
|------|-------|-------|-------|--------|--------|-------|
| 02 | 105N | 150N | 150N | 13mm/s | 4mm/s | 0.53A |
| 03 | 56N | 80N | 150N | 26mm/s | 12mm/s | 0.63A |
| 06 | 49N | 70N | 50N | 38mm/s | 18mm/s | 0.73A |
| 08 | 35N | 50N | 38N | 53mm/s | 27mm/s | 0.73A |
| 10 | 31N | 45N | 30N | 62mm/s | 39mm/s | 0.73A |



关节轴承接口



LASF30系列

型号说明

| 系列名 | 速度等级 | 机械接口 | 电气接口 | 型号举例 |
|--------|------|--------|-----------|-------------|
| LASF30 | 02 | 4 | D | LASF30-024D |
| 行程 | 02 | 4-关节轴承 | D-LVTTL串口 | |

标准参数

| 行程 | 重量 | 工作电压 | 重复定位精度 | 工作温度 | 静态电流 | 峰值电流 | 力传感器检测范围 | 力传感器分辨率 | IP等级 |
|------|-----|----------|---------|-------------|-------|------|-------------|---------|------|
| 30mm | 44g | DC8V±10% | ±0.06mm | -10°C~+60°C | 0.05A | 2A | -100N~+100N | 1N | IP40 |

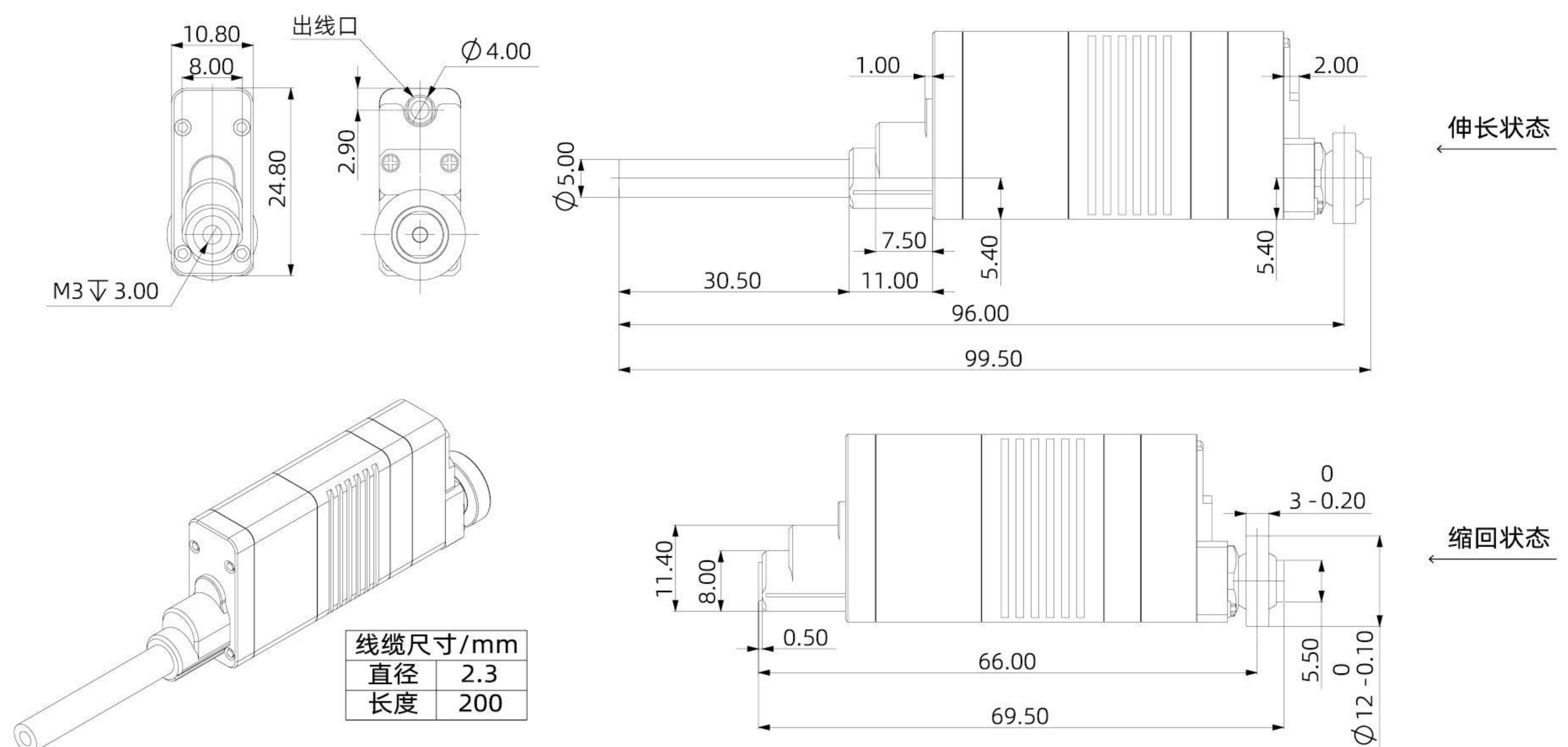
不同速度等级下其他参数

| 速度等级 | 最大推拉力 | 堵转推拉力 | 最大自锁力 | 空载速度 | 满载速度 | 空载电流 |
|------|-------|-------|-------|--------|-------|-------|
| 02 | 80N | 110N | 110N | 13mm/s | 6mm/s | 0.30A |

[关节轴承]



关节轴承接口



BLAC05-C162

标准参数

| 行程 | 重量 | 工作电压 | 重复定位精度 | 工作温度 | 静态电流 | 峰值电流 | IP等级 |
|-----|------|-----------|----------|-------------|------|------|------|
| 5mm | 160g | DC12V±10% | ±0.002mm | -10°C~+60°C | 55mA | 1.4A | IP40 |

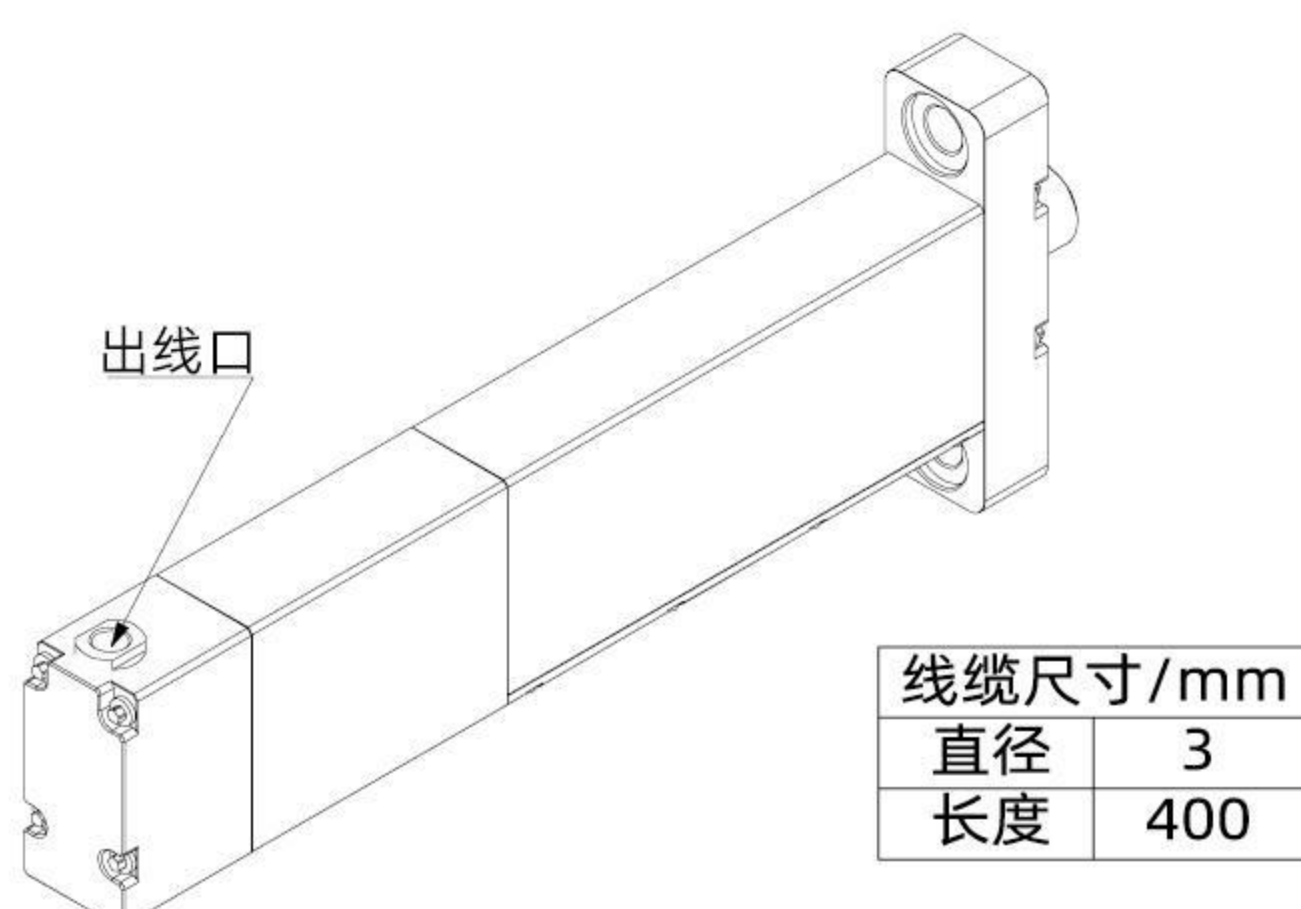
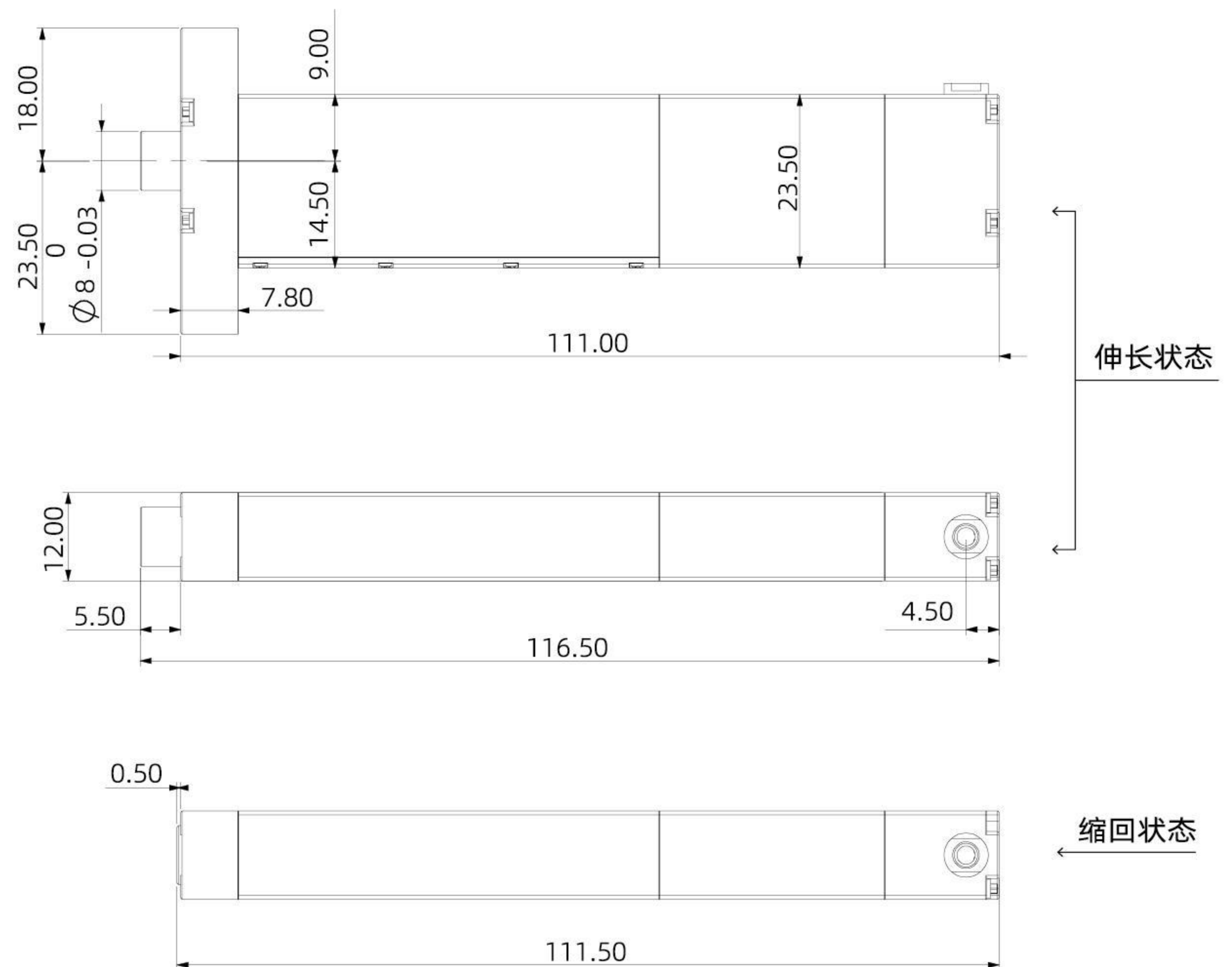
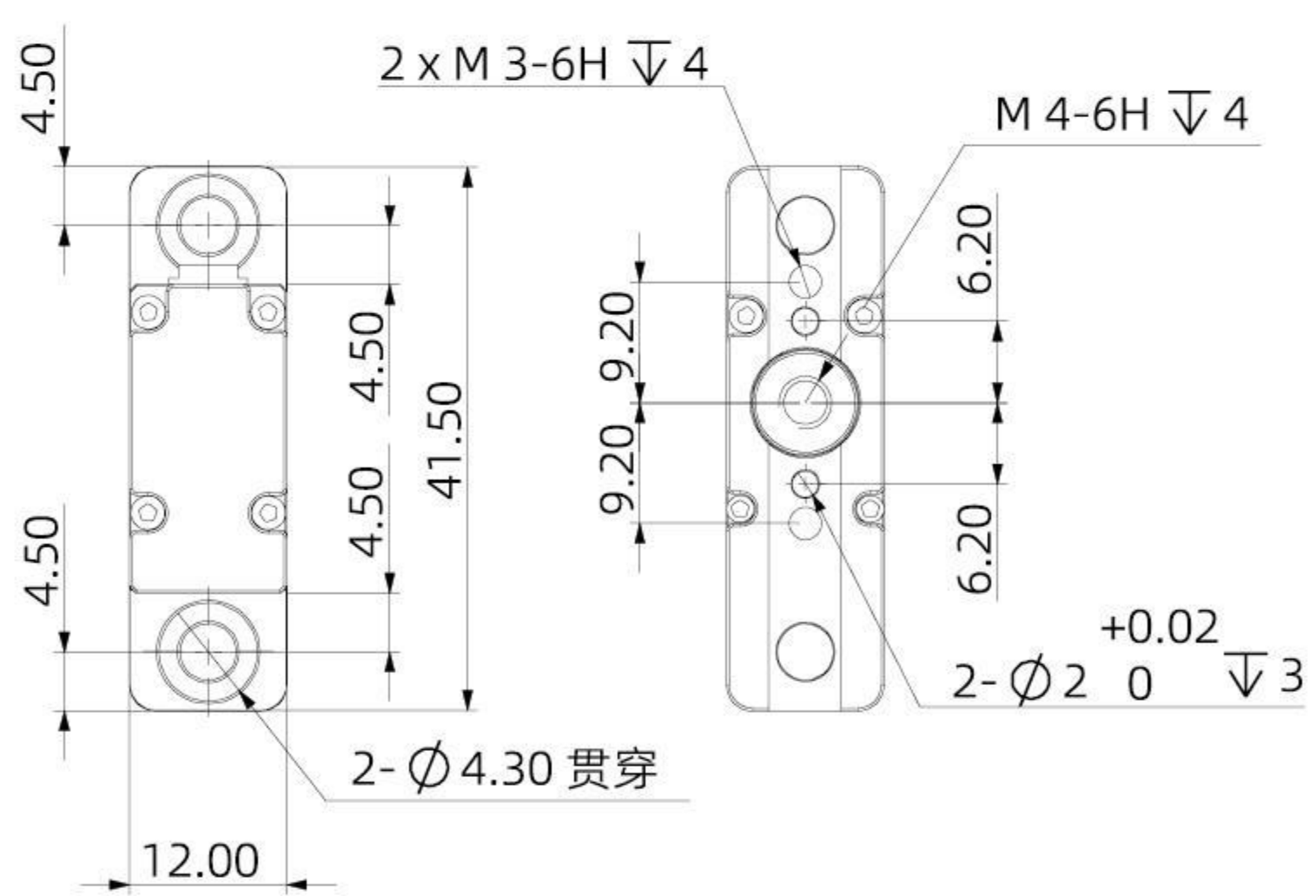
其他参数

| 最大推拉 | 堵转推拉 | 最大自锁 | 空载速度 | 满载速度 | 空载电流 | 通信接口 | 电机 |
|------|------|------|---------|-------|-------|-------|-----------|
| 250N | 300N | 150N | 2.4mm/s | 2mm/s | 200mA | RS485 | 空心杯直流无刷电机 |

【法兰接口】



尺寸图



BLAS10-C152

标准参数

| 行程 | 重量 | 工作电压 | 重复定位精度 | 工作温度 | 静态电流 | 峰值电流 | IP等级 |
|------|-----|-----------|---------|-------------|------|------|------|
| 10mm | 87g | DC12V±10% | ±0.01mm | -10°C~+60°C | 50mA | 2A | IP40 |

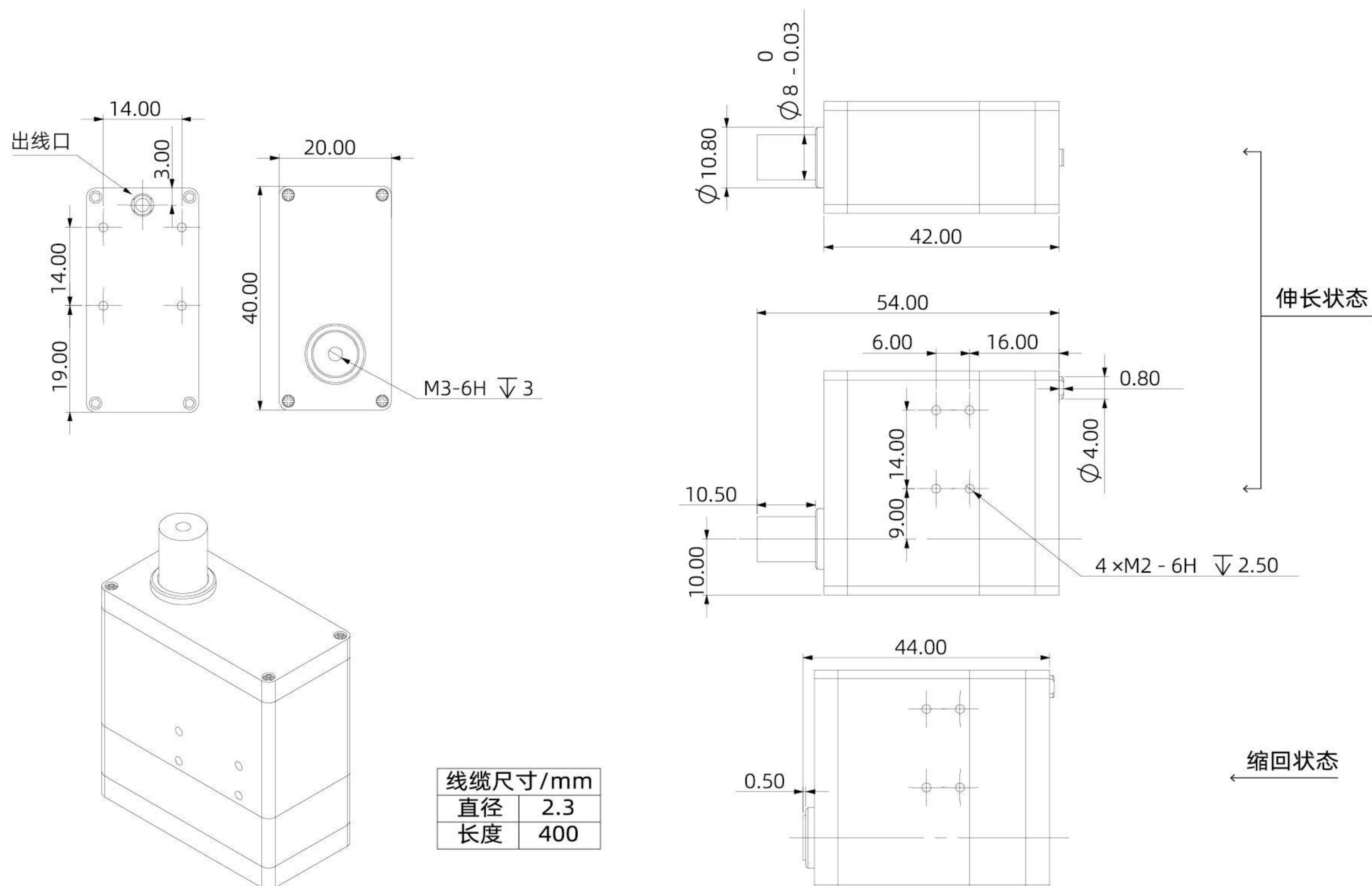
其他参数

| 最大推拉力 | 堵转推拉力 | 最大自锁力 | 空载速度 | 满载速度 | 空载电流 | 通信接口 | 电机 |
|-------|-------|-------|-------|-------|-------|-------|-----------|
| 150N | 200N | 70N | 8mm/s | 5mm/s | 400mA | RS485 | 空心杯直流无刷电机 |

【螺纹接口】



尺寸图



BLASF10-C142

标准参数

| 行程 | 重量 | 工作电压 | 重复定位精度 | 工作温度 | 静态电流 | 峰值电流 | 力传感器检测范围 | 力传感器分辨率 | IP等级 |
|------|-----|-----------|---------|-------------|------|------|-------------|---------|------|
| 10mm | 93g | DC12V±10% | ±0.01mm | -10°C~+60°C | 65mA | 2A | -200N~+200N | 1N | IP40 |

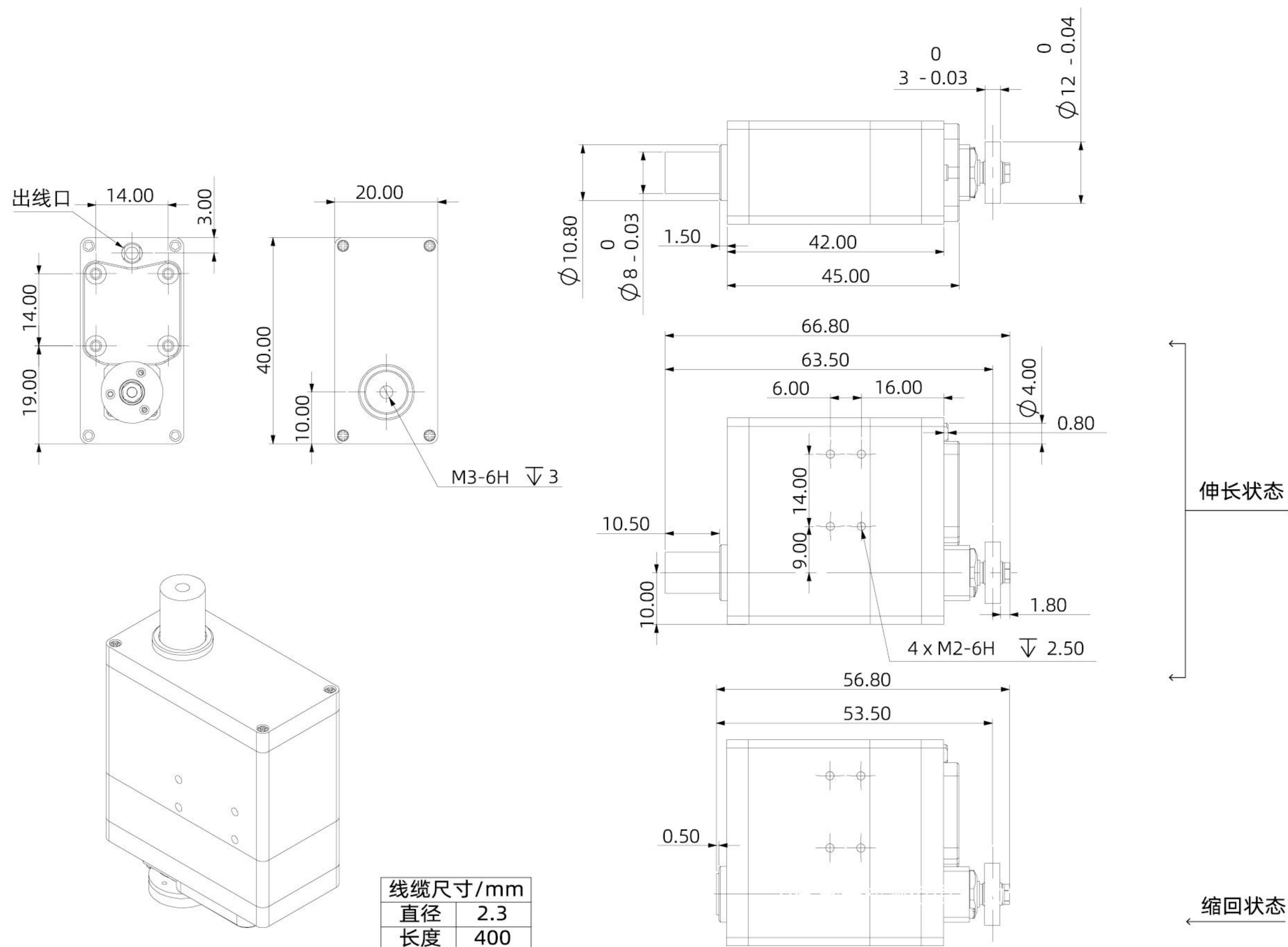
其他参数

| 最大推拉力 | 堵转推拉力 | 最大自锁力 | 空载速度 | 满载速度 | 空载电流 | 通信接口 | 电机 |
|-------|-------|-------|-------|-------|-------|-------|-----------|
| 150N | 200N | 70N | 8mm/s | 5mm/s | 400mA | RS485 | 空心杯直流无刷电机 |

【关节轴承接口】



尺寸图



BLAC30-C132

标准参数

| 行程 | 重量 | 工作电压 | 重复定位精度 | 工作温度 | 静态电流 | 峰值电流 | IP等级 |
|------|------|-----------|---------|-------------|------|------|------|
| 30mm | 113g | DC12V±10% | ±0.01mm | -10°C~+60°C | 50mA | 2A | IP40 |

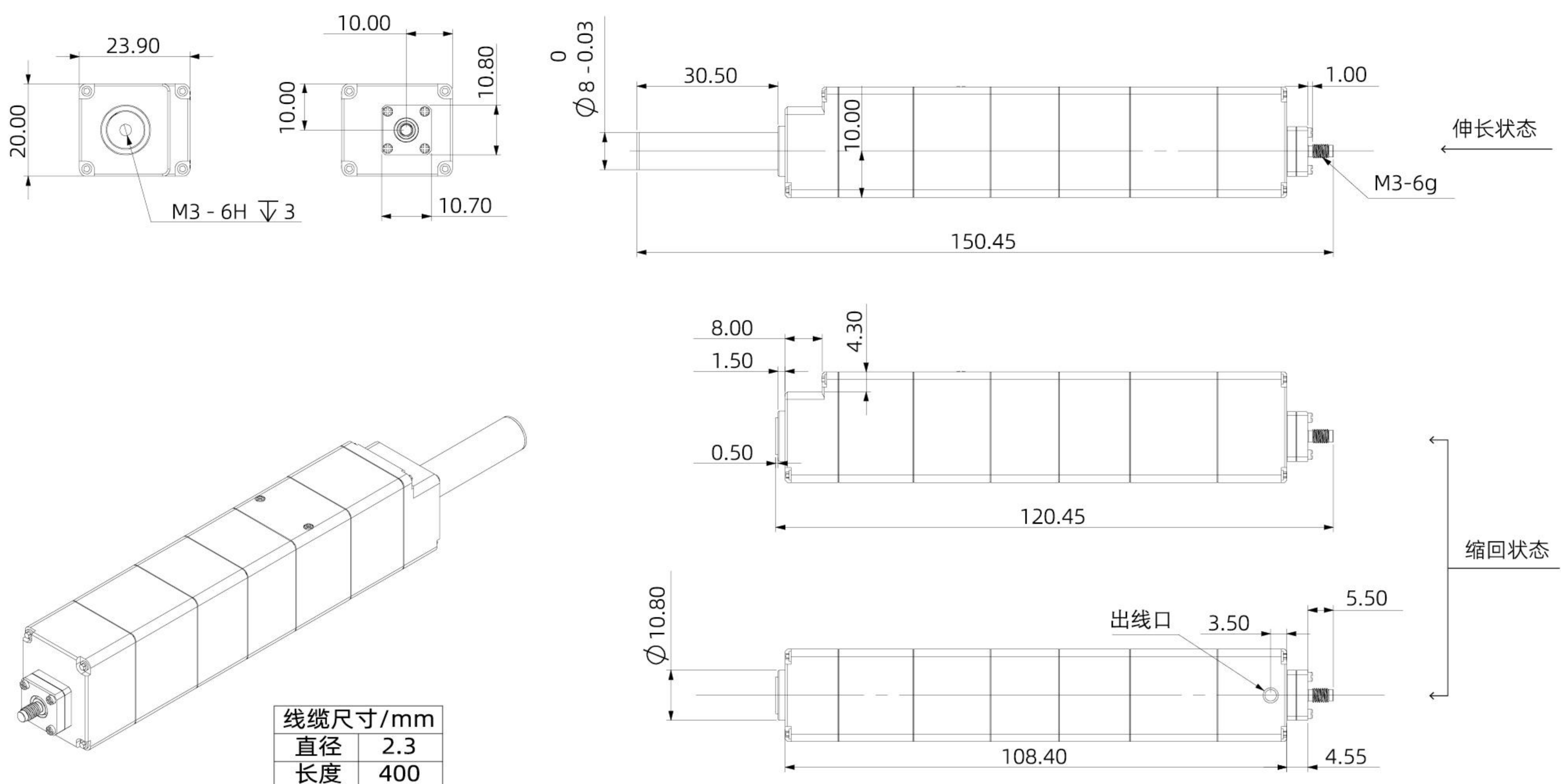
其他参数

| 最大推拉力量 | 堵转推力量 | 最大自锁力 | 空载速度 | 满载速度 | 空载电流 | 通信接口 | 电机 |
|--------|-------|-------|--------|--------|-------|-------|-----------|
| 120N | 150N | 40N | 32mm/s | 16mm/s | 600mA | RS485 | 空心杯直流无刷电机 |

【八角接口】



尺寸图



BLACF30-C142

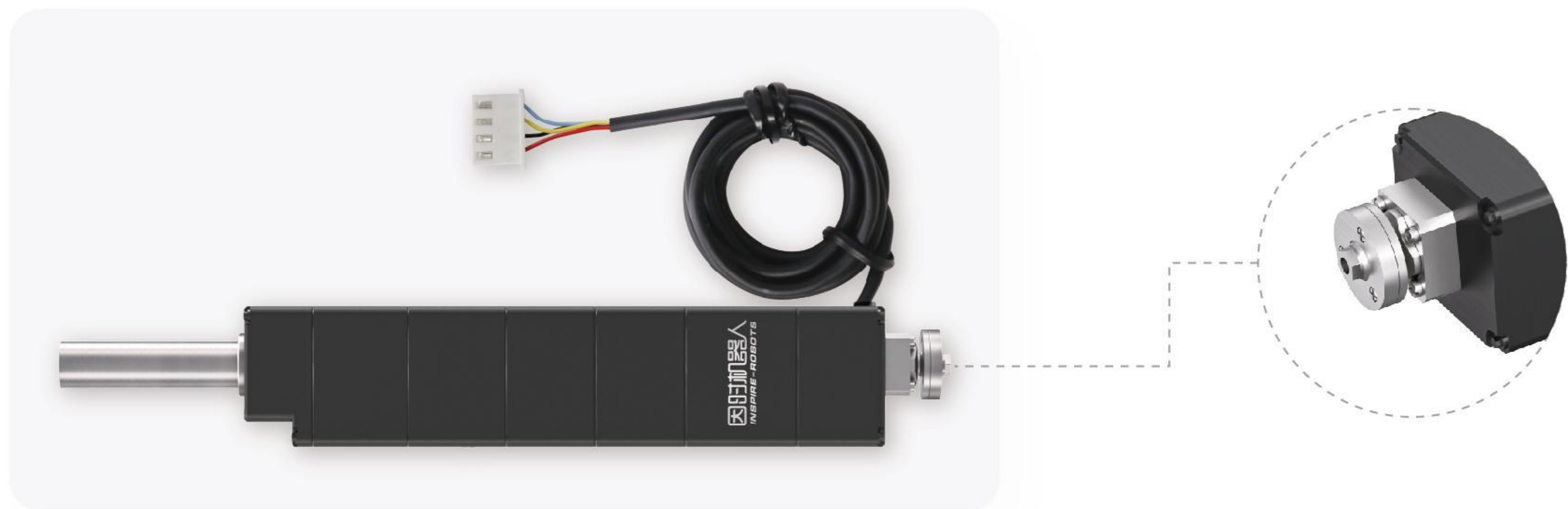
标准参数

| 行程 | 重量 | 工作电压 | 重复定位精度 | 工作温度 | 静态电流 | 峰值电流 | 力传感器检测范围 | 力传感器分辨率 | IP等级 |
|------|------|-----------|---------|-------------|------|------|-------------|---------|------|
| 30mm | 112g | DC12V±10% | ±0.01mm | -10°C~+60°C | 65mA | 2A | -200N~+200N | 1N | IP40 |

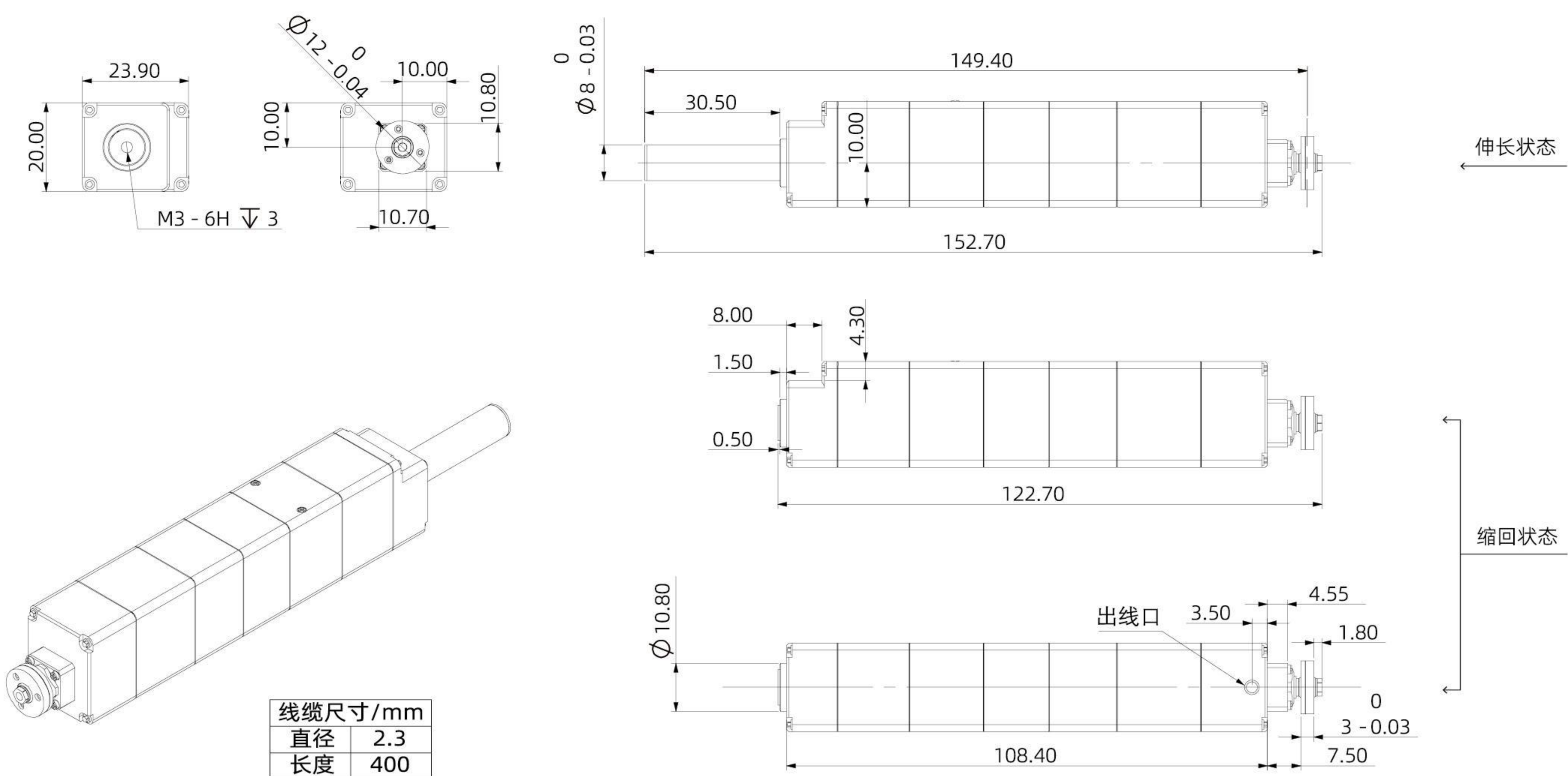
其他参数

| 最大推拉力 | 堵转推拉力 | 最大自锁力 | 空载速度 | 满载速度 | 空载电流 | 通信接口 | 电机 |
|-------|-------|-------|--------|--------|-------|-------|-----------|
| 120N | 150N | 40N | 32mm/s | 16mm/s | 600mA | RS485 | 空心杯直流无刷电机 |

【关节轴承接口】



尺寸图



LA系列

LAS系列

LAF系列

LASF系列

BLA系列

可选配件

八角接头

型号：AMI-LA-ACBO-S20/S30/T20/T25/T30

注意：LAXX/LASXX系列八角接口出厂标配1个AMI-LA-ACBO-S30八角接头，可以根据需要调整八角接头的安装角度。除了AMI-LA-ACBO-S30外，还可以根据需要选购以下其它类型的八角接头。



推杆接头

型号：AMI-LA-ACR1-S20/S30/T20/T25/T30

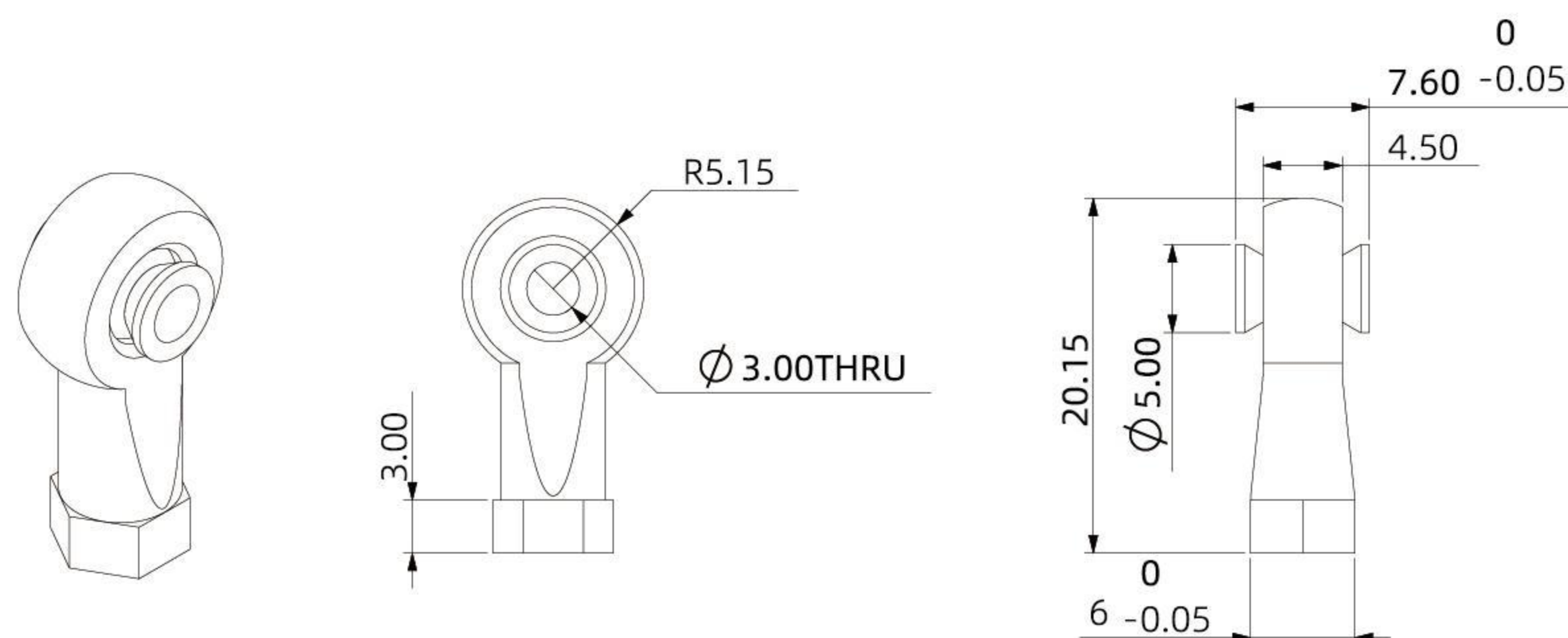
所有型号的微型伺服电缸，推杆前端均为M3标准内螺纹，深度3mm。可以根据需要选配推杆接头。



鱼眼接头

型号：AMI-LA-BR-P30

推杆接头的前端，还可以根据需要选配鱼眼接头，鱼眼接头须配合AMI-LA-ACR1-T30推杆接头使用。





USB转换器

型号: AES-LA-31-06 尺寸: 45x33x32mm

产品介绍: AES-LA-31-06调试板实现USB转LVTTTL3.3V串口功能, 可以连接6路不同ID号的微型伺服电缸, 实现对驱动器的控制、参数修改和状态查询功能。



摇杆控制器

型号: AEC-LA-B1-02 尺寸: 60x30x50mm

产品介绍: 使用AEC-LA-B1-02摇杆控制器可以快速实现对微型伺服电缸的控制, 具有遥控和连续往复运动两种模式。



RS232转换器

型号: AES-LA-11-06 尺寸: 60x40x35mm

产品介绍: 将RS232电平转换为LVTTTL3.3V电平, 用于RS232串口信号控制微型伺服电缸。



STM32控制器

型号: AES-LA-71-0C 尺寸: 60x40x50mm

产品介绍: STM32F103C8T6控制器, RS232输入, 12路LVTTTL3.3V串口输出, 最多可以同时控制12路微型伺服电缸。



Modbus RTU转换器

型号: AED-LA-92-12MR1 尺寸: 110x50x24mm

产品介绍: 1、将RS485电平转换为LVTTTL3.3V电平, 同时RS485通信模式为modbusRTU, 即使用modbus RTU标准协议控制微型伺服电缸; 2、24V转8V降压模块。



www.inspire-robots.com

sales@inspire-robots.com

4006665160

因时机器人(北京)

石景山区首钢西十冬奥广场5号楼4F

因时机器人(深圳)

南山区深圳软件园1期5栋5B06



「微信扫一扫」



「抖音扫一扫」